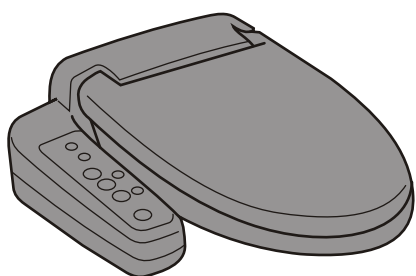


## TÀI LIỆU HƯỚNG DẪN LẮP ĐẶT SHOWER TOILET CW-H23VN VÀ CW-H21VN

### CW - H23VN CW - H21VN



#### Xin quý khách chú ý

Nếu xảy ra sự cố hoặc tình trạng không tốt do lắp đặt không đúng với sách hướng dẫn thì công ty không chịu trách nhiệm, xin quý khách thông cảm.

Ngoài ra mọi thắc mắc về sản phẩm và lắp đặt xin liên hệ với cửa hàng bán sản phẩm hoặc phòng bán hàng của công ty, chúng tôi sẽ đảm bảo để bạn luôn hài lòng với sự lựa chọn của mình.

#### Nhân viên lắp đặt lưu ý

Giao đủ sách hướng dẫn lắp đặt, sử dụng, thẻ bảo hành cho khách hàng và hướng dẫn khách hàng cách sử dụng.

Cảm ơn bạn đã lựa chọn sản phẩm của INAX.

**Chú ý :** \* Đọc kỹ sách hướng dẫn trước khi lắp đặt sản phẩm

\* Sau khi lắp đặt phải cho chạy thử.

### Mục lục

Xác nhận nguồn điện và hệ thống cấp nước .....	1
Xác nhận không gian lắp đặt .....	2
Xác nhận bàn cầu sẽ lắp ráp với Shower toilet .....	2
Chi tiết linh kiện trong thùng Shower toilet .....	3
Chuẩn bị dụng cụ .....	3
Tên gọi các bộ phận của bàn cầu lắp ráp cùng Shower toilet .....	3

#### Phương pháp lắp đặt

• Lắp van chia nước.....	4
• Lắp ống dẫn nước.....	5
• Lắp ống dẫn nước chính (đầu nối Shower toilet).....	6
• Lắp Shower toilet vào bàn cầu .....	7
• Lắp ống dẫn nước chính (đầu nối van chia nước) .....	9
• Kiểm tra đường dẫn nước.....	10
• Kết nối với nguồn điện.....	10
• Chạy thử (sau khi lắp đặt phải chạy thử).....	11

## ĐỂ ĐẢM BẢO SỰ AN TOÀN, NGƯỜI SỬ DỤNG PHẢI TUYỆT ĐỐI TUÂN THEO.

Để tránh những sự cố ngoài ý muốn khi sử dụng, người sử dụng cần phải hiểu kỹ những điều cần chú ý, lắp đặt đúng cách để sử dụng tốt và đầy đủ các chức năng của sản phẩm cũng như đảm bảo sự an toàn.  
Trước khi lắp đặt đọc kĩ sách, lắp đúng để tránh xảy ra sự cố.

### Giải thích thuật ngữ

**Cảnh báo**.....sử dụng không đúng, người sử dụng có thể bị tử vong hoặc thương nặng.  
**Chú ý**.....sử dụng không đúng, người sử dụng có thể bị thương nhẹ, hoặc hư hỏng tài sản.



### Cảnh báo

Ngoài chuyên gia sửa chữa ra, người khác không được tự ý tháo rời, sửa chữa, cải tạo sản phẩm.  
\*Có thể xảy ra chập điện và hoả hoạn hoặc do sản phẩm khởi động sai dẫn đến việc gây thương tích cho người sử dụng.



Không đổ nước hoặc chất tẩy rửa vào bộ phận bên trong của sản phẩm, không làm thân máy và đầu dây cắm bị nóng  
\* Có hiện tượng chập điện hoặc hoả hoạn nguy hiểm.



Nhất thiết phải nối dây điện ngầm  
Khi phát sinh sự cố hoặc hở điện có nguy cơ bị điện giật.  
Khi ổ cắm không có đoạn dây nối đất, phải thay loại có chức năng nối đất.



Không lắp đặt trong phòng tắm hoặc nơi ẩm ướt.  
\*Có thể gây điện giật hoặc hoả hoạn.



Không được sử dụng ổ cắm đã hỏng hoặc ổ cắm bị lỏng.  
\*Có thể bị điện giật hoặc hoả hoạn.



Không tự nối sản phẩm với nguồn nước không phải nguồn nước máy.  
\*Có thể gây viêm bàng quan hoặc viêm da, hoặc do những côn trùng trong máy gây ra điện giật hoặc hoả hoạn



Không rút hoặc cắm phích cắm bằng tay ướt.  
\*Có nguy cơ bị điện giật.



Lắp thiết bị phải tránh hở (nhiễm) điện.  
\*Khi phát sinh sự cố hoặc hở điện dễ gây giật điện.



## XÁC NHẬN NGUỒN ĐIỆN VÀ HỆ THỐNG CẤP NƯỚC.

### Sử dụng loại điện nào ?

✍️ Dùng điện AC 220V, có công suất lớn nhất là 305W.

✍️ Dây điện dài 1m

Ổ điện nên để trong phạm vi độ dài của dây điện, để ở nơi khô ráo cao hơn mặt đất.

✍️ Nhất thiết phải tiến hành thực hiện với dây điện (cách thi công tiếp đất thứ 3).

Dùng ổ cắm điện có đầu mút tiếp đất (loại phẳng) thuận tiện hơn

+ Nếu quý khách muốn lắp lại ổ cắm điện, phải chú ý đến những điểm ở trên và nhờ công ty lắp đặt điện khí lắp đặt.

+ Trước khi thi hoàn thành thi công, không cắm điện nguồn, tránh xảy ra sự cố.

✍️ Nguồn điện cung cấp nước ấm để rửa phải lắp thiết bị chống hở điện, nếu trong phòng không có thiết bị chống hở điện, thì phải lắp thiết bị chống hở điện chuyên dùng cho bộ rửa nước ấm (tốc độ cao, dòng điện cảm ứng 15mA trở xuống, thời gian thao tác nội trong 0,1 giây).

### Dùng loại nước nào ?

✍️ Ống dẫn nước nhất thiết phải nối với đường ống nước máy.

Nếu sử dụng loại nước không sạch, nước dùng trong công nghiệp, hoặc nước giếng ...sẽ làm giảm độ bền của các thiết bị máy, để gây ra sự cố.

✍️ Áp suất của nước cung cấp cho Shower toilet duy trì trong khoảng 0.06Mpa(0.6kgf/cm<sup>2</sup>) 0.74Mpa(7.5kgf/cm<sup>2</sup>)

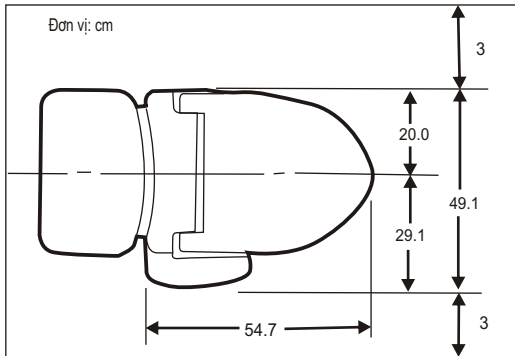
Khi áp suất vượt quá phạm vi trên, hãy liên hệ với nhà cung cấp thiết bị.

✍️ Phải lấy nước từ van đóng nước.

Khi lắp đặt nước cấp cho Shower toilet phải dùng nước từ van đóng nước, không nên lấy nước từ các kênh nước khác, hoặc khi van đóng nước của bộ rửa nối liền với nguồn nước không sạch.

## XÁC NHẬN KHÔNG GIAN LẮP ĐẶT

Cách lắp đặt bàn cầu với Shower toilet CW-H23VN và CW-H21VN thể hiện trong hình dưới đây. Phải chắc chắn phòng vệ sinh có đủ không gian, không có bất kỳ vật cản nào.

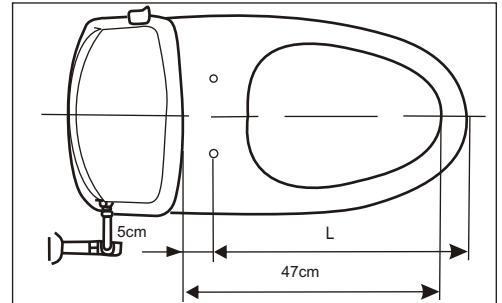
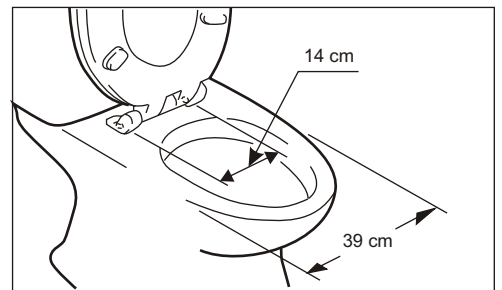


## XÁC NHẬN BÀN CẦU SẼ LẮP RÁP VỚI SHOWER TOILET

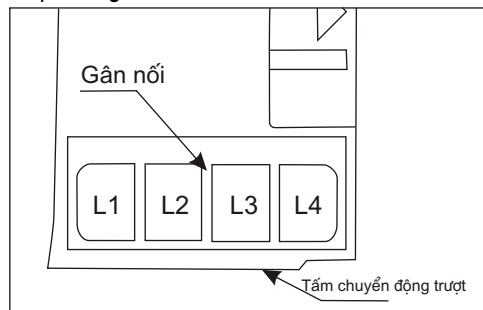
### 1, Đo kích thước lớn nhỏ của bệ ngồi

Có những bệ không thể lắp được bệ ngồi nước ấm (xem hình bên phải)

Do kích thước không giống nhau, nên vị trí lắp vòng đệm của tấm chuyển động trượt cũng không giống nhau. (xem hình bên)



Vị trí lỗ	Kích thước
L1	Khoảng 51,2cm
L2	Khoảng 49,5cm
L3	Khoảng 47,7cm
L4	Khoảng 46,0cm



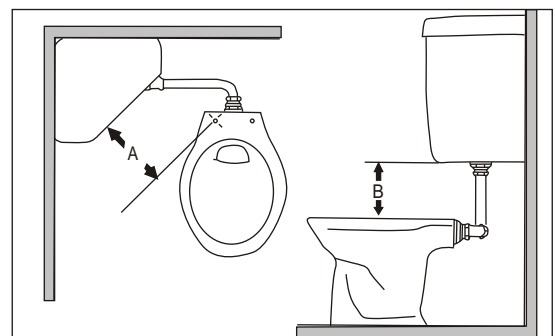
### 2, Lắp đặt hệ thống bình nước có thể thoả mãn điều kiện (1) hay (2)

Lắp đặt hệ thống bình nước nếu như có thể thoả mãn bất kỳ 1 điều kiện nào dưới đây, đều có thể lắp đặt hệ thống nước rửa bệ ngồi.

(1) A: 22 cm trở lên

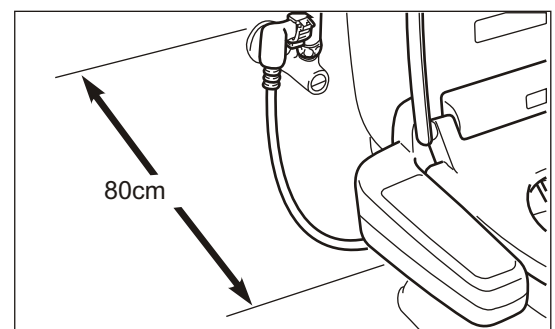
(2) A: 13 cm trở lên và B: 17 cm trở lên.

Nếu cả 2 điều kiện (1),(2) trên đều không thể thoả mãn, có thể tiến hành biện pháp nâng cao vị trí của bình nước. (liên hệ với cửa hàng bán sản phẩm)



### 3, Những điều kiện có thể sử dụng ống dẫn nước (đóng trong hộp hàng).

Đường ống nước chính dài 95 cm, khoảng cách từ thiết bị chia nước đến vòi bình nước không quá 80 cm (xem hình bên phải).





### Chú ý

Không để dây điện bị hở, hỏng. Không tự ý gia công sửa đổi, uốn cong, kéo thẳng, cuộn, buộc, treo lên dây điện vật nặng, đè nặng lên dây.

\*Gây hư hại cho dây điện, sẽ gây ra giật điện, hoặc hoạn.

Không dùng nguồn điện khác nguồn điện xoay Chiều 220V.

\* Có thể gây giật điện và hoạn.

Lắp đầu lọc, nhất định phải đóng van chặn nước Ngoài ra, khi lắp đầu lọc, không được để lại khe hở, dùng lực lắp chặt.

\*Để dẫn đến hiện tượng đầu lọc dò rỉ nước.

Lắp đường ống nước thật chắc

\*Nếu ốc vít không chặt nước dễ bị rò rỉ.

Tiến hành kiểm tra lại van chặn nước sau khi lắp xong.

\*Nếu có nước rò rỉ có thể làm ẩm ướt hỏng hóc đồ đạc trong nhà.

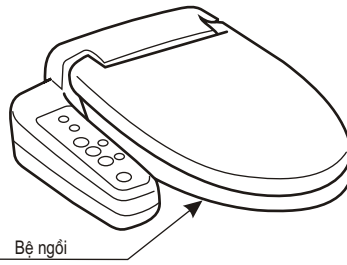
Trước khi giao cho khách hàng, để tránh trường hợp nước bị đóng băng, phải xả hết nước trong máy.

\*Do nước bị đóng băng có thể bị rò rỉ làm ướt đồ đạc trong nhà.

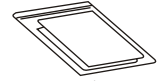
Trước khi lắp đặt xong, không được cắm nguồn điện

\*Có thể gây cháy hỏng hoặc nước bị dò rỉ.

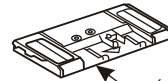
## CÁC LINH KIỆN (Kiểm tra các linh kiện trong thùng hàng)



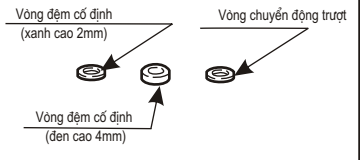
Bệ ngồi



Sách Hướng dẫn lắp đặt và sử dụng



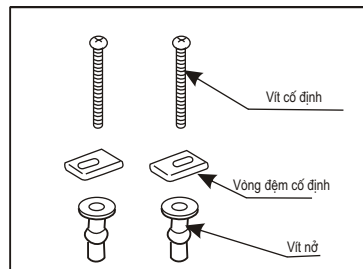
Tấm chuyển động trượt



Vòng đệm cố định (xanh cao 2mm)

Vòng chuyển động trượt

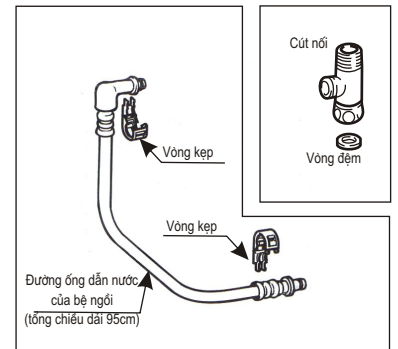
Vòng đệm cố định (đen cao 4mm)



Vít cố định

Vòng đệm cố định

Vít nở

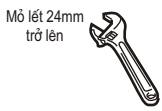


Cút nối

Vòng đệm

Đường ống dẫn nước của bệ ngồi (tổng chiều dài 95cm)

## CHUẨN BỊ DỤNG CỤ



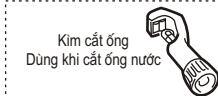
Mô lét 24mm trở lên



Cờ lê 24mm

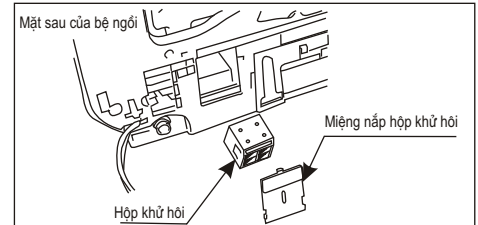


Tô vít



Kim cắt ống  
Dùng khi cắt ống nước

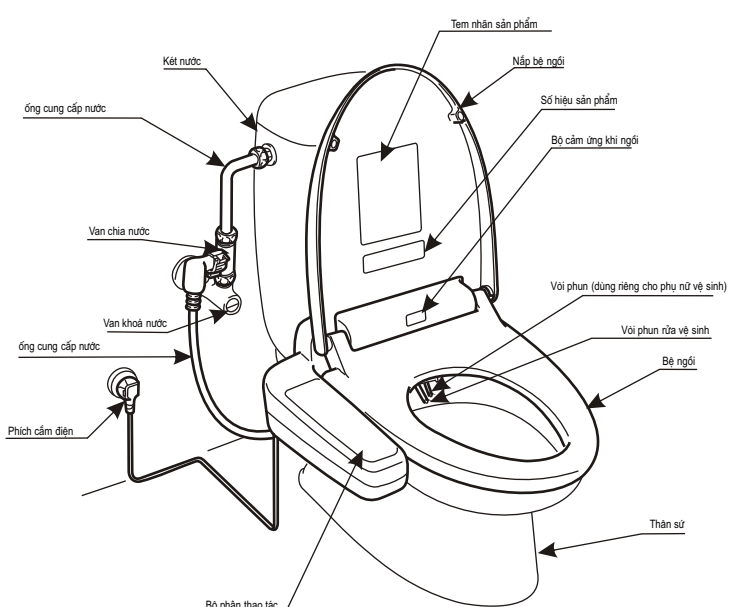
## TÊN GỌI CÁC BỘ PHẬN



Mặt sau của bệ ngồi

Miếng nắp hộp khử mùi

Hộp khử mùi



ống cung cấp nước

Kết nước

Van chia nước

Van khóa nước

ống cung cấp nước

Phích cắm điện

Tem nhãn sản phẩm

Nắp bệ ngồi

Số hiệu sản phẩm

Bộ cảm ứng khi ngồi

Vòi phun (dùng riêng cho phụ nữ vệ sinh)

Vòi phun rửa vệ sinh

Bệ ngồi

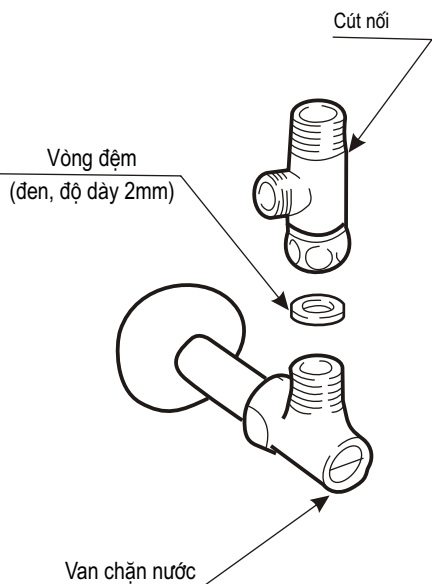
Thân sứ

Bộ phận thao tác

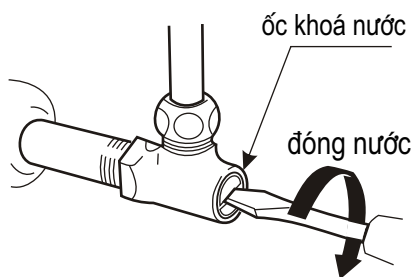
# 1

## CÁCH LẮP CÚT NỐI.

Lắp theo hình



**1, vặn chặt ốc khoá nước.**  
Sử dụng tô vít vặn chặt van chặn nước, để dừng việc cung cấp nước.



Tham khảo chú ý 1

### Chú ý 1

- \* Phải khoá van chặn nước vào rồi mới lắp đặt.
- \* Nếu không khoá van chặn nước, khi lắp đặt dễ bị rò nước.

### Chú ý 2

- \* Không dùng lực quá lớn đối với ống dẫn nước và van chặn nước.
- \* Nếu làm hỏng dễ bị rò nước.

### Chú ý 3

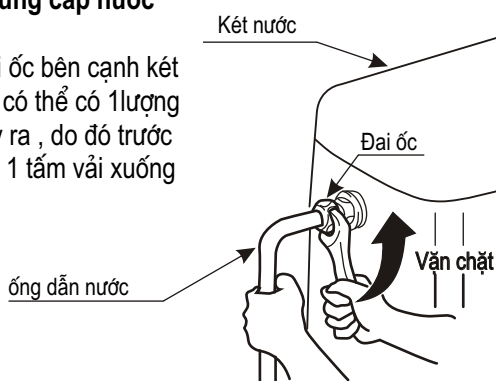
- \* Không lắp sai phương hướng và trình tự của các linh kiện.
- \* Nếu lắp sai dễ bị rò nước.

### Chú ý 4

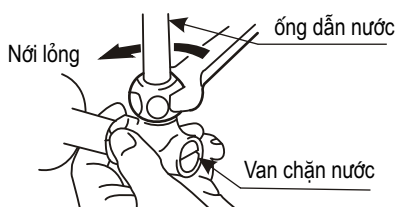
- \* Không cắt đường viền của ống dẫn nước.
- \* Phải dùng kim chuyên cắt ống dẫn nước để cắt, sau khi cắt lấy nước rửa sạch bột, sau đó mới nối lại.
- \* Khi vặn ốc chặt quá 5mm, phải cố định van chặn nước.
- \* Nếu không dễ bị rò nước.

## 2, Tháo van cung cấp nước phía trước.

(1) Nối lỏng đai ốc bên cạnh két nước. Lúc này có thể có 1 lượng nước nhỏ chảy ra, do đó trước khi vặn ốc cho 1 tấm vải xuống dưới.



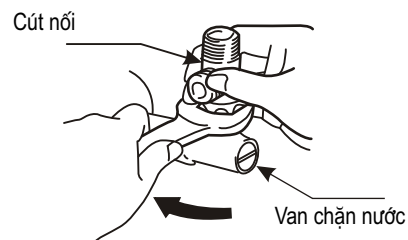
(2) Nối lỏng ốc phía bên cạnh van chặn nước. Tháo ống dẫn nước xuống.



Tham khảo chú ý 2

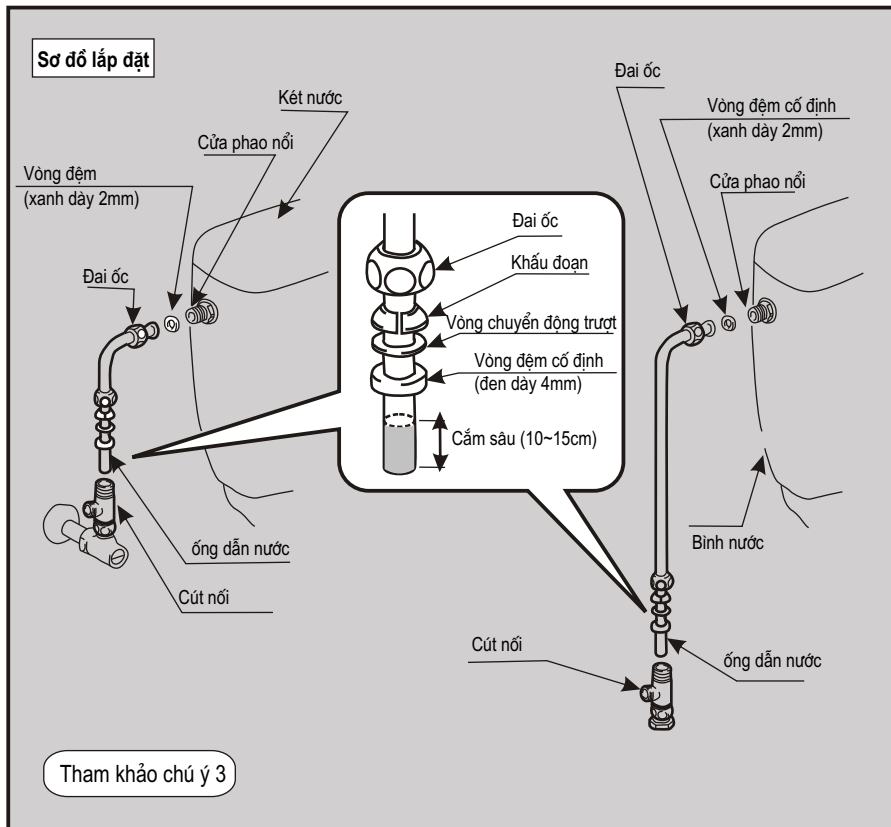
## 3, Lắp cút nối.

Cho vòng đệm vào (đen, dày 2mm), lắp cút nối chia nước trên van chặn nước.



# 2

## LẮP ỚNG DẪN NƯỚC



### Chú ý 5

\*Cố định phao nổi vào vị trí không bị xoay chuyển, đồng thời vặn chặt ốc.  
\* Nếu phao nổi xoay chuyển được sẽ xảy ra va đập vào thành bên trong két nước, làm cho việc chặn nước không tốt.

### Chú ý 6

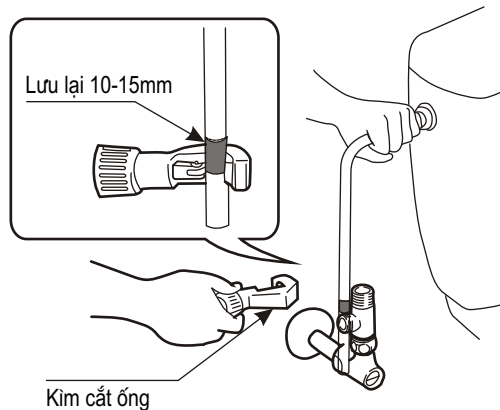
\*Chú ý không làm hỏng miệng cắm ống dẫn nước.  
\* Nếu làm hỏng dễ bị rò nước.

### Chú ý 7

\*Phải lắp ống dẫn nước thật chặt.  
\* Nếu không vặn chặt ốc sẽ dễ bị rò nước.

### 1, Cắt ống cung cấp nước

(1) Cắt 1 đầu ống dẫn nước (đầu không có viên), cùng ống chia đường nước, đánh dấu tại vị trí cắt nối khoảng 10-15mm



(2) dùng kìm cắt ống dẫn nước

Tham khảo chú ý 4

### 2, Lắp ống cung cấp nước

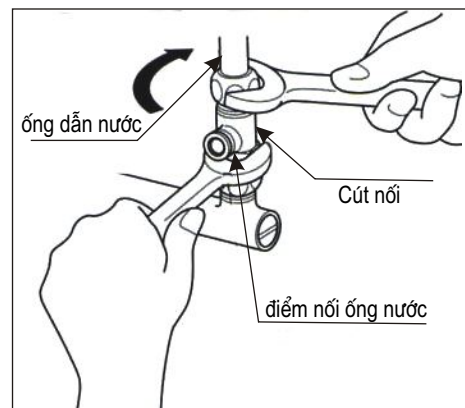
(1) Sau khi lắp một đầu vào két nước, lần lượt lắp gioăng, vòng đệm và đai ốc vào cắt nối( như hình vẽ)

(2) Lắp vòng đệm (màu xanh, 2mm), sau đó sử dụng đai ốc để cố định két nước và ống dẫn nước.

(3) Dùng tay vặn chặt ốc trên cắt nối, sau đó dùng kim cố định chặt ốc, vặn 3/4-1 vòng.

(phạm vi vặn chặt cố định 10-15N.m (100-150Kgf.cm). Khi vặn chặt, lấy tô vít vặn bộ phận 6 góc của van chia đường nước, vừa cố định cắt nối, vừa vặn chặt ốc.

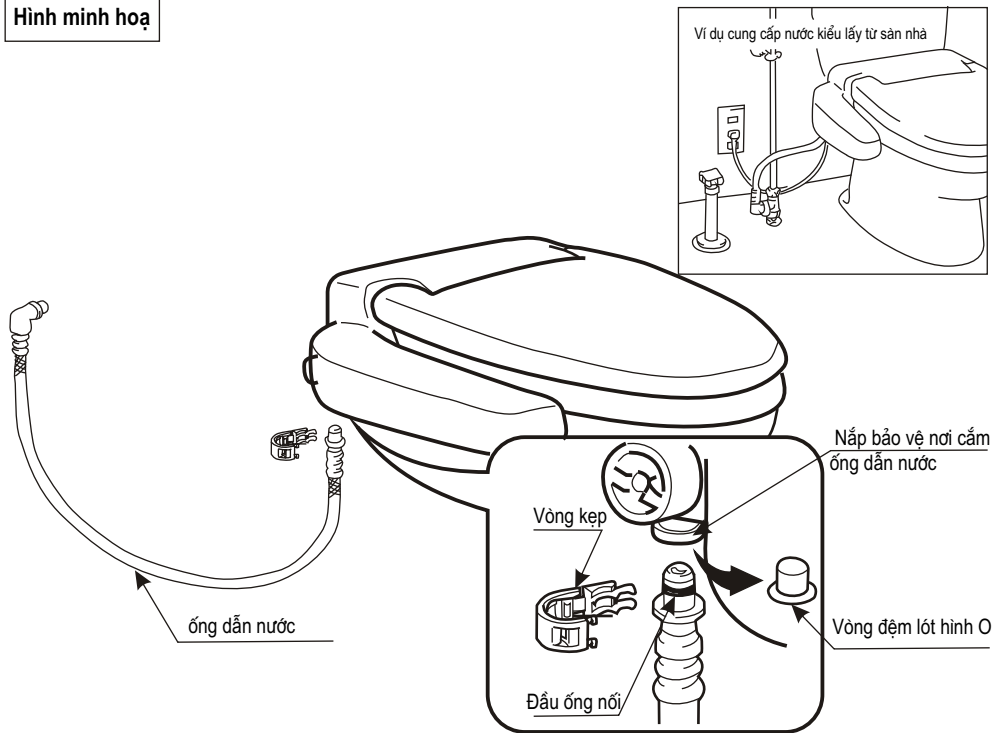
Tham khảo chú ý 5,6,7



# 3

## LẮP ỚNG DẪN NƯỚC CHÍNH (Đầu nối với bộ ngồi Shower Toilet)

Hình minh họa



### Chú ý 8

- \*Chú ý không làm hỏng vòng đệm hình o .
- \* Nếu vòng đệm bị hỏng hoặc bị đứt sẽ dễ bị rò nước.

### Chú ý 9

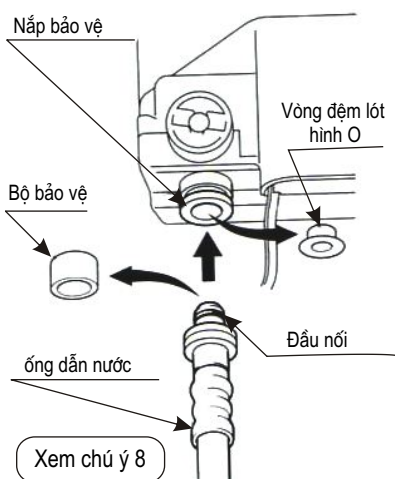
- \*Chú ý lắp chặt vòng kẹp .
- \* Nếu lắp không chặt sẽ dễ bị rò nước.

### Chú ý 10

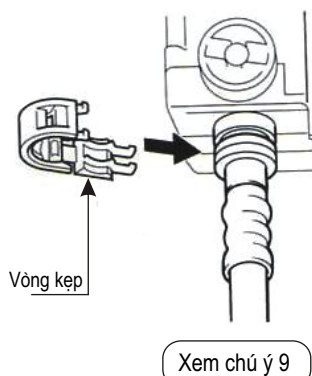
- \*Lắp vòng kẹp cho đến khi nghe thấy tiếng “két” thì thôi .
- \* Nếu lắp không chặt sẽ dễ bị rò nước.

(1) Lần lượt tháo bộ bảo vệ, nắp bảo vệ ở đầu trước của ống dẫn nước và nơi cắm ống dẫn nước.

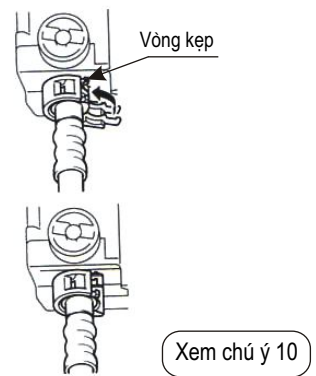
(2)Cắm ống dẫn nước vào miệng cắm.



(3) Đưa vòng kẹp vào bộ phận kết nối.  
\*Vòng kẹp không phân biệt phương hướng.



(4)Uốn cong vòng kẹp, vặn chặt ống dẫn nước và nơi cắm dẫn nước, sau khi lắp xong xoay vòng kẹp, kiểm tra lại xem đã chặt chưa (xem chú ý 11)

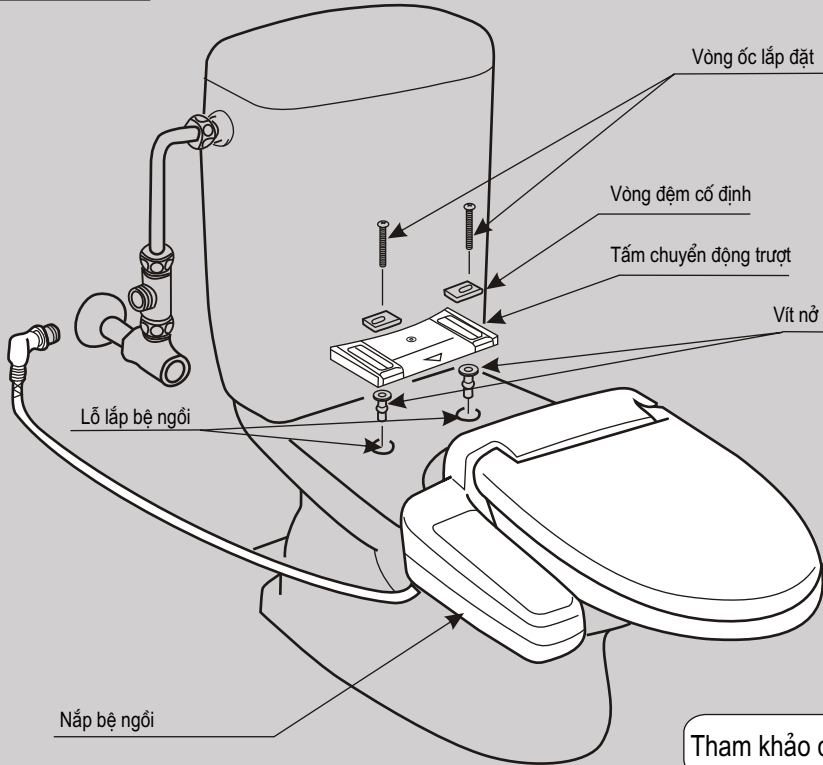




# 4

## LẮP SHOWER TOILET VÀO BÀN CẦU

### Hình minh hoạ



### Chú ý 11

- Khi lắp bộ phận chính phải sử dụng các thiết bị phụ kèm theo.

### Tham khảo

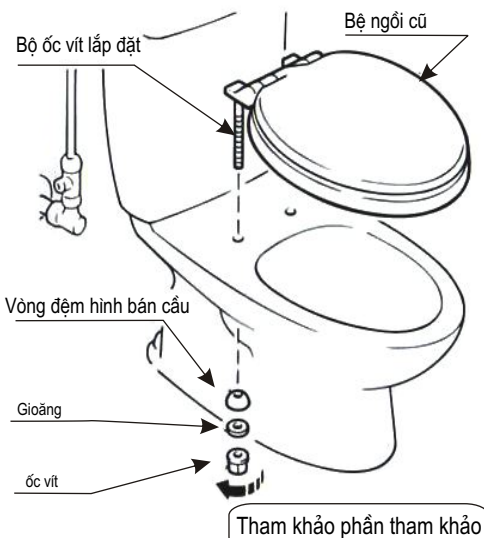
- \* Do bộ ngồi có nhiều loại khác nhau, nên cách tháo bộ ngồi xuống cũng có thể không giống nhau.
- \* Xem xét đến vấn đề chuyển nhà, khi tháo bộ xuống cần bảo quản tốt.

### Chú ý 12

- Khi sử dụng tấm chuyển động, phải dùng bộ ốc được đóng gói cùng sản phẩm và sách giới thiệu để cố định sản phẩm.

### 1. Tháo bộ ngồi cũ

- (1) Tháo ốc vít, gioăng và vòng đệm hình bán cầu ở phía sau của bộ ngồi.
- (2) Nhấc bộ ngồi và bộ ốc vít lên.



### 2. Lắp tấm chuyển động trượt lắp ở phía trên bộ ngồi.

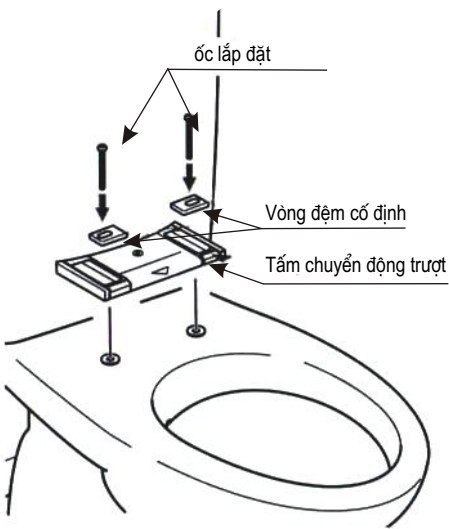
- (1) Lắp vít nở vào lỗ lắp bộ ngồi.





(2) Sau khi lắp vòng đệm cố định vào tấm chuyển động trượt, vặn chặt ốc cố định tấm chuyển động vào bệ ngồi.

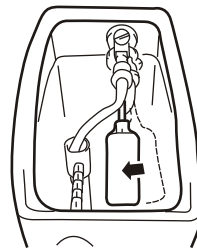
\* Về vị trí lắp vòng đệm cố định, tham khảo "xác nhận bệ ngồi"



### Chú ý 13

- Khi két nước không đóng nước hoặc không cung cấp nước, kiểm tra xem quả cầu nổi có mắc vào thành trong của két nước không.

(1) Vặn lỏng ốc vít của bình nước, đẩy quả cầu nổi về vị trí



(2) Dùng tay giữ chặt quả cầu, vặn chặt lại ốc két nước.

### Chú ý 14

- Khi mở van đóng nước, không được tháo thiết bị lọc nước.
- Có thể bị rò nước từ thiết bị lọc nước.

### Chú ý 15

☞ Sau khi lắp đặt xong, mới được cắm nguồn điện vào.

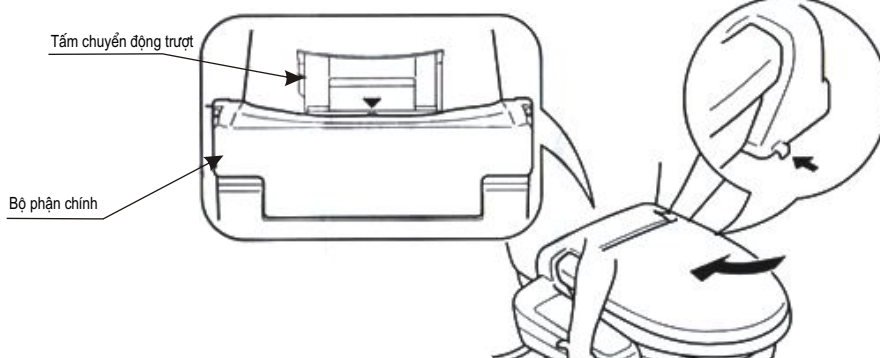
### Tham khảo

☞ Hộp khử mùi đã được lắp sẵn trong máy

### 3. Cố định thân bệ ngồi.

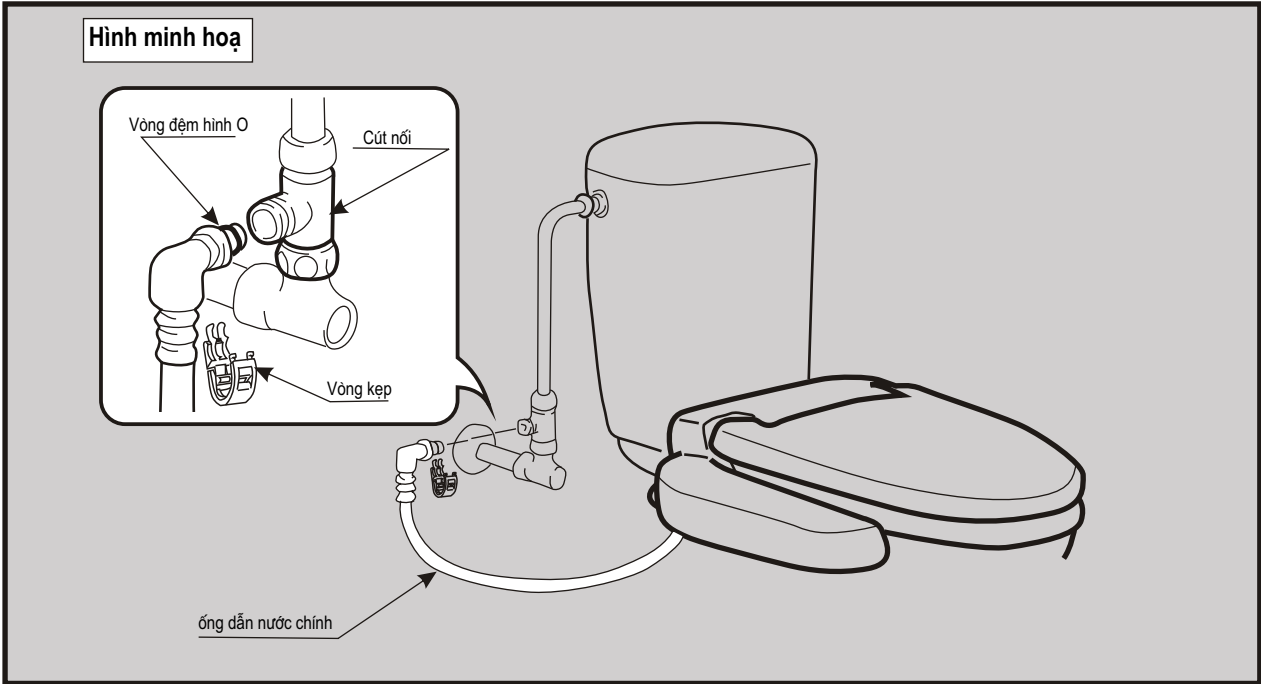
(1) Đặt bộ phận chính lên trên bệ ngồi, đối chiếu chuẩn ký hiệu của tấm chuyển động trượt và ký hiệu ở phía sau của bộ phận chính.

(2) Hơi nhấc phía trước lên, đẩy bộ phận chính vào bên trong, cho đến khi không nhìn thấy tấm chuyển động trượt, gạt cần khoá xuống để cố định vị trí. Sau khi cố định, lay chuyển bộ phận chính sang trái phải trước sau, để kiểm tra xem đã lắp chặt chưa.

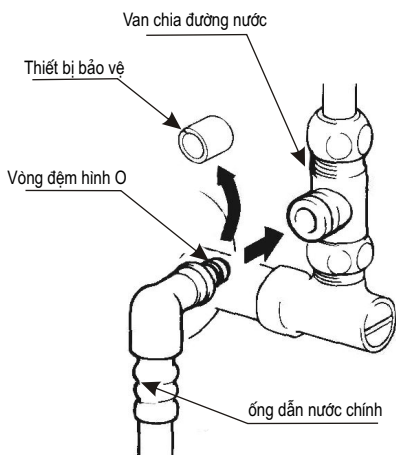


Tham khảo chú ý 12

## 5 LẮP ỐNG DẪN NƯỚC CHÍNH (ở vị trí nối với van chia nước)

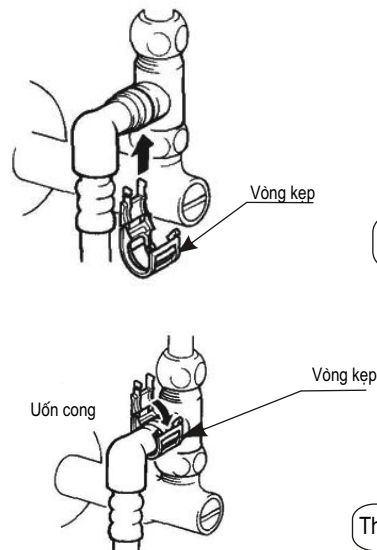


(1) Tháo thiết bị bảo vệ ở dưới ống dẫn nước ra, lắp ống dẫn nước chính vào cút nối (như hình vẽ).



Tham khảo chú ý 8

(2) Lắp và xoay vòng kẹp để kiểm tra đã chặt chưa.  
\* Là nguyên nhân gây rò rỉ nước.



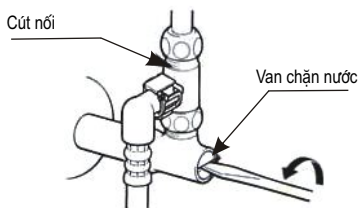
Tham khảo chú ý 9

Tham khảo chú ý 10

## 6 KIỂM TRA ĐƯỜNG DẪN NƯỚC



(1) Vận van chặn nước về phía trái đến vị trí ban đầu rồi mở ra, cho nước vào két nước và bệ ngồi.



(2) Kéo cần gạt xả nước từ két nước để kiểm tra các bộ phận kết nối có bị rò nước không  
\* Nếu nước bị rò, vận chặt lại các ốc vít, và lắp đặt lại.

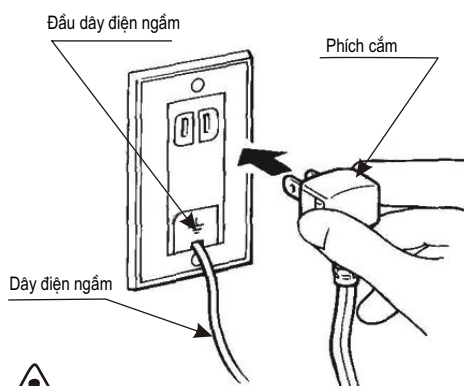
(3) Sau khi xả nước, kiểm tra lại xem nước có được cung cấp vào két không.

\* Nếu có hiện tượng nước không xả được hoặc xả không ngừng, kiểm tra lại phao nổi có bình thường không?

## 7 CẮM NGUỒN ĐIỆN

1. Đường dây ngậm kết nối
2. Cắm phích điện nguồn vào ổ điện .

Tham khảo chú ý 15



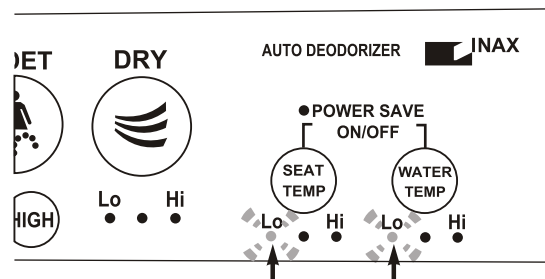
**⚠ Cảnh báo**

Phải nối chắc chắn đường dây điện ngậm.  
\* Khi xảy ra sự cố hoặc hỏng điện, có nguy cơ điện giật.  
\* Nếu bảng điện không có đầu dây điện ngậm, thì phải thông báo cho công ty lắp thiết bị điện .

### 3. Kiểm tra xem nguồn điện đã được nối chưa .

(1) Kiểm tra đèn báo hiệu nước nóng và bệ ngồi có sáng không.

(2) Để tránh trường hợp bình nước nóng không có nước, cho đến khi chạy thử, ấn công tắc trong 2 giây trở lên, để tắt cả đèn báo hiệu về trạng thái tắt



## CHẠY THỬ (Sau khi lắp đặt xong, tiến hành chạy thử theo trình tự sau )

### 1. Liên tục ấn công tắc trong vòng 2 giây trở lên.

Khi nước ấm và đèn báo hiệu của bộ ngồi tắt, phải ấn công tắc liên tục trong vòng 2 giây trở lên, nối nguồn điện.

### 2. Kiểm tra rửa :

(1) Kiểm tra thiết bị cảm ứng ở chỗ ngồi có bị giấy che lên không.

\* Lắp đặt bộ phận cảm ứng nhận biết có người ngồi. Rửa, giành cho nữ giới chuyên rửa, khử mùi, sấy khô, không ngồi thì không hoạt động.

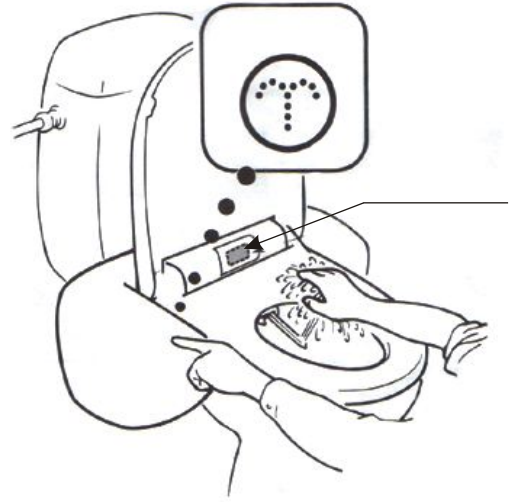
\* Nếu không có giấy che lắp, dùng giấy trắng hoặc vải che thiết bị cảm ứng.

(2) ấn công tắc rửa :

Lúc này, có thể vòi nước phun nước ra, nên phải dùng tay che vòi nước, tránh để nước phun ra ngoài.

\* Đầu tiên, thời gian từ khi bình nước nóng đầy nước đến lúc phun nước ra ngoài cần từ 1-2 phút.

\* Nếu điều chỉnh cường độ rửa lên đến vị trí cao nhất, nước sẽ có thể phun ra trước), khi muốn dừng phun nước, ấn công tắc.



### 3. Kiểm tra rửa của nữ giới

Giống như kiểm tra rửa, ấn công tắc chuyên giành cho nữ giới rửa

#### Dừng

- \* Rửa \* Nữ giới rửa
- \* Dừng chức năng hong khô

#### Sấy khô

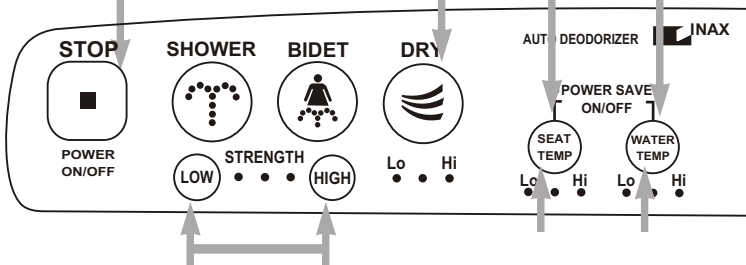
- \* Hơi ẩm thổi ra từ phía sau bộ ngồi

#### Tiết kiệm điện

- Ngắt thiết bị làm nóng bộ ngồi và nước, để tiết kiệm điện

#### Nguồn điện

- \* Nhấn nút dừng 2 giây trở lên là có thể tắt nguồn điện



#### Công tắc điều chỉnh cường độ rửa

- \* Rửa
- \* Điều chỉnh cường độ nữ giới rửa

#### Bộ ngồi

- \* Bộ ngồi ấm lên

#### Nước ấm

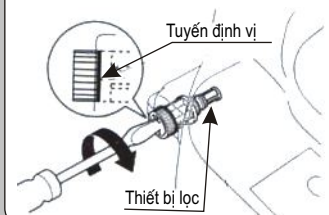
- \* Làm cho nước phun ra ấm

- \* Không có công tắc, chức năng khử mùi hôi và quạt gió tự chạy

### Chú ý 16

Khi tháo thiết bị lọc xuống phải tắt van đóng nước. Ngoài ra, khi lắp đầu lọc phải cố định, không được có khe hở, cho đến khi bị che lấp hoàn toàn.

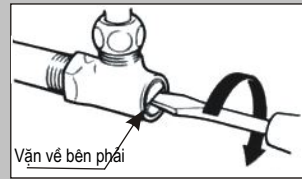
- \* Có khả năng nước bị dò từ đầu lọc.



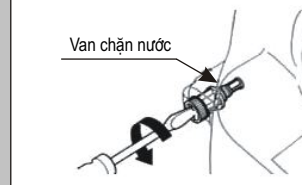
### Khi nước chảy không tốt, phải rửa đầu lọc.

Tham khảo chú ý 16

(1) Vận van chặn nước sang phải, nên phải nhớ rõ vị trí ban đầu (vận bao nhiêu vòng)

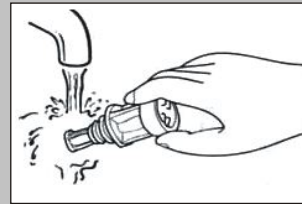


(2) Tháo đầu lọc phía trái bộ phận chính.



(3) Rửa sạch đầu lọc

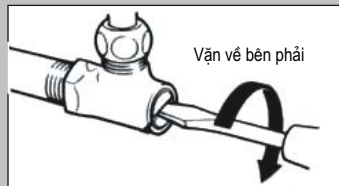
(4) Vận chặt đầu lọc



(5) Vận van đóng nước về vị trí ban đầu.

### Trước khi giao cho khách hàng, phải xả hết nước để tránh bị đóng băng

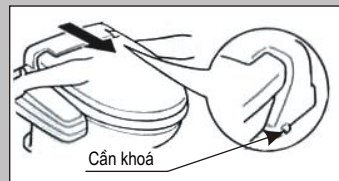
(1) Vận van chặn nước sang phải, dừng cung cấp nước vào két. (Khi áp dụng phương thức xả ở nơi thời tiết lạnh, thao tác theo cách xả nước trong phòng)



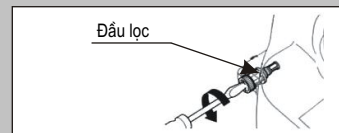
(2) Kéo cần gạt xả nước để xả hết nước trong két nước.

(3) Tháo phích cắm trên ổ điện.

(4) Tháo hết nước trong két nước và ống dẫn nước.



1. Kéo cần gạt khoá bên phải bộ phận chính, cho chạy về 1 bên, tháo bộ phận chính trên bộ xuống



2. Tháo đầu lọc bên trái xuống, đặt chậu xuống dưới.

Tham khảo chú ý 16

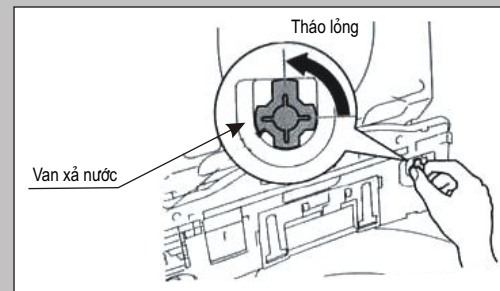
3. Nghiêng bộ phận chính về bên trái, tháo hết nước trong ống dẫn nước thông qua lỗ đầu lọc.



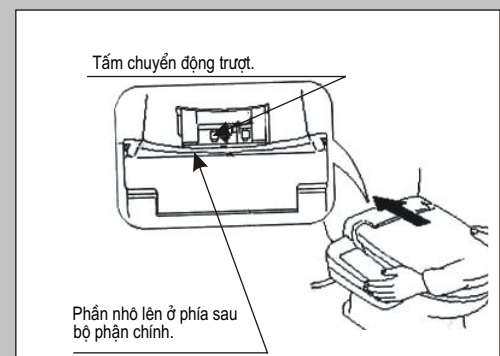
4. Sau khi tháo hết nước, Lắp chặt đầu lọc.

5. Vận sang trái 90 độ (ngược hướng kim đồng hồ) nối lỏng van xả nước.

6. Nghiêng bộ phận chính về phía trước, tháo van xả nước ra, xả sạch nước ấm trong két nước.



7. Sau khi xả hết nước, vừa nhấn công tắc xả nước, vừa vận về bên phải 90° (theo chiều kim đồng hồ).



Phần nhô lên ở phía sau bộ phận chính.

## 5. Nếu bạn chưa hiểu rõ về cách lắp đặt hoặc cần trợ giúp

Hãy liên hệ với đại lý bán sản phẩm hoặc phòng kinh doanh của công ty TNHH sứ INAX VIET NAM (VINAX)

**Văn Phòng tại Hà Nội:** Tòa nhà Pathfinder (tầng 2) - Số 73 Trần Duy Hưng - Q.Cầu Giấy - Hà Nội.

Tel: (04) 35 566 153 hoặc (04) 35 566 639

Fax: (04) 35 566 031.

**Chi Nhánh tại TP.HCM:** 319/B5 Lý Thường Kiệt, P.15, Q.11, TP.HCM (khu thương mại Thuận Việt)

Tel: (08) 38 645 293 hoặc (08) 38 665 605

Fax: (08) 38 646 727.

**Chi nhánh tại Đà Nẵng:** Tầng 2, 189 Điện Biên Phủ, Đà Nẵng (tầng 1 là showroom của INAX)

Tel: 0511 3659111 - 3659113

Fax: 0511 3659115

**Chi nhánh tại Cần Thơ:** Tầng 4, toà nhà Nguyễn Hiếu, 131 Trần Hưng Đạo, Phường An Phú, Quận Ninh Kiều, TP Cần Thơ

Tel: 0710-6252246

Fax: 0710-6252202

**CÔNG TY TNHH SỨ INAX VIỆT NAM (VINAX)**

Dương Xá- Gia Lâm- Hà Nội

Tel: (84)4.38766152

Fax: (84)4.38765957