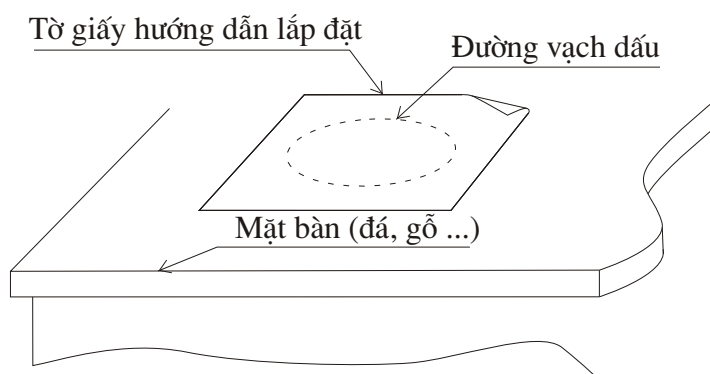
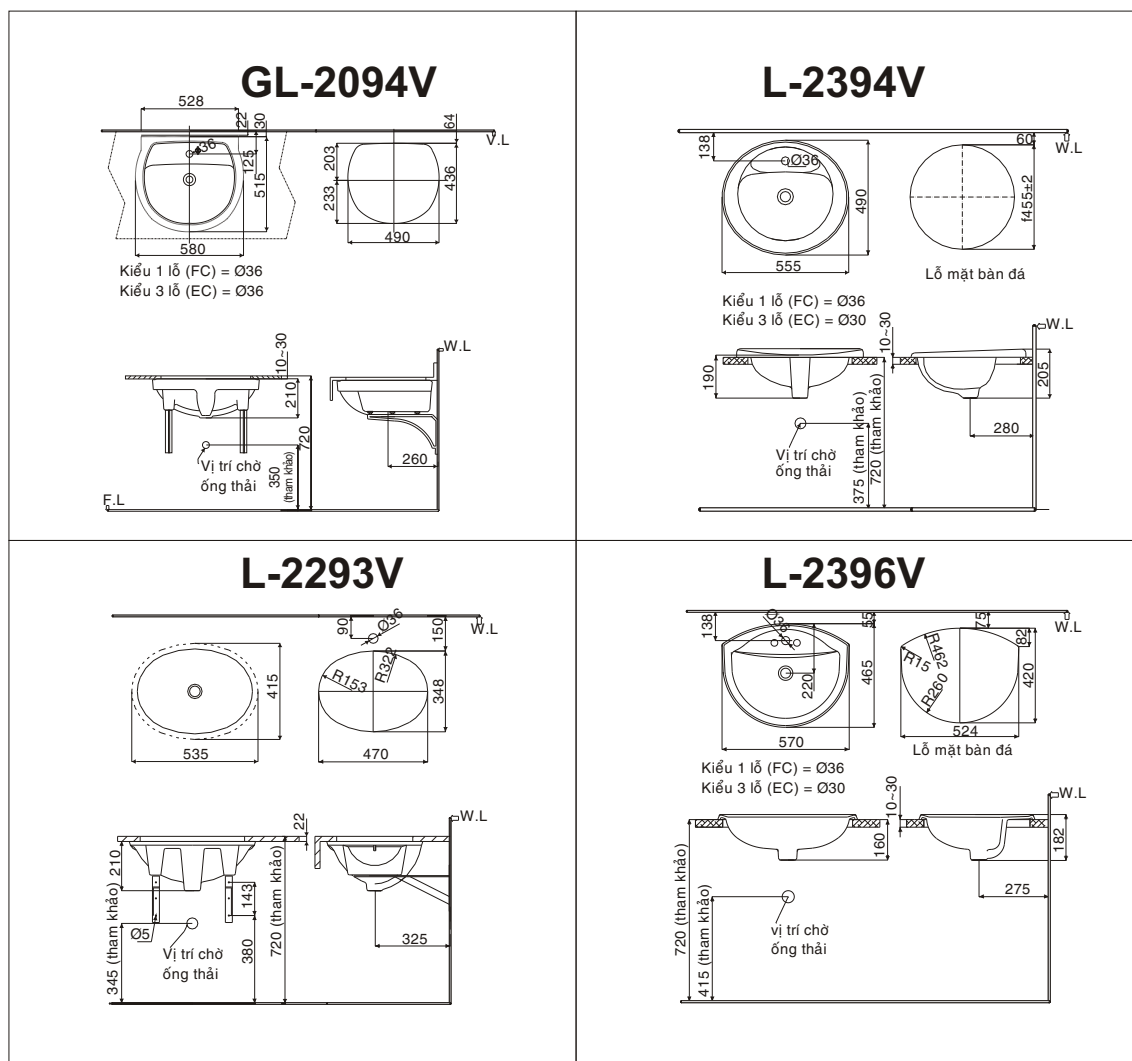


LOẠI CHẬU ÂM BÀN

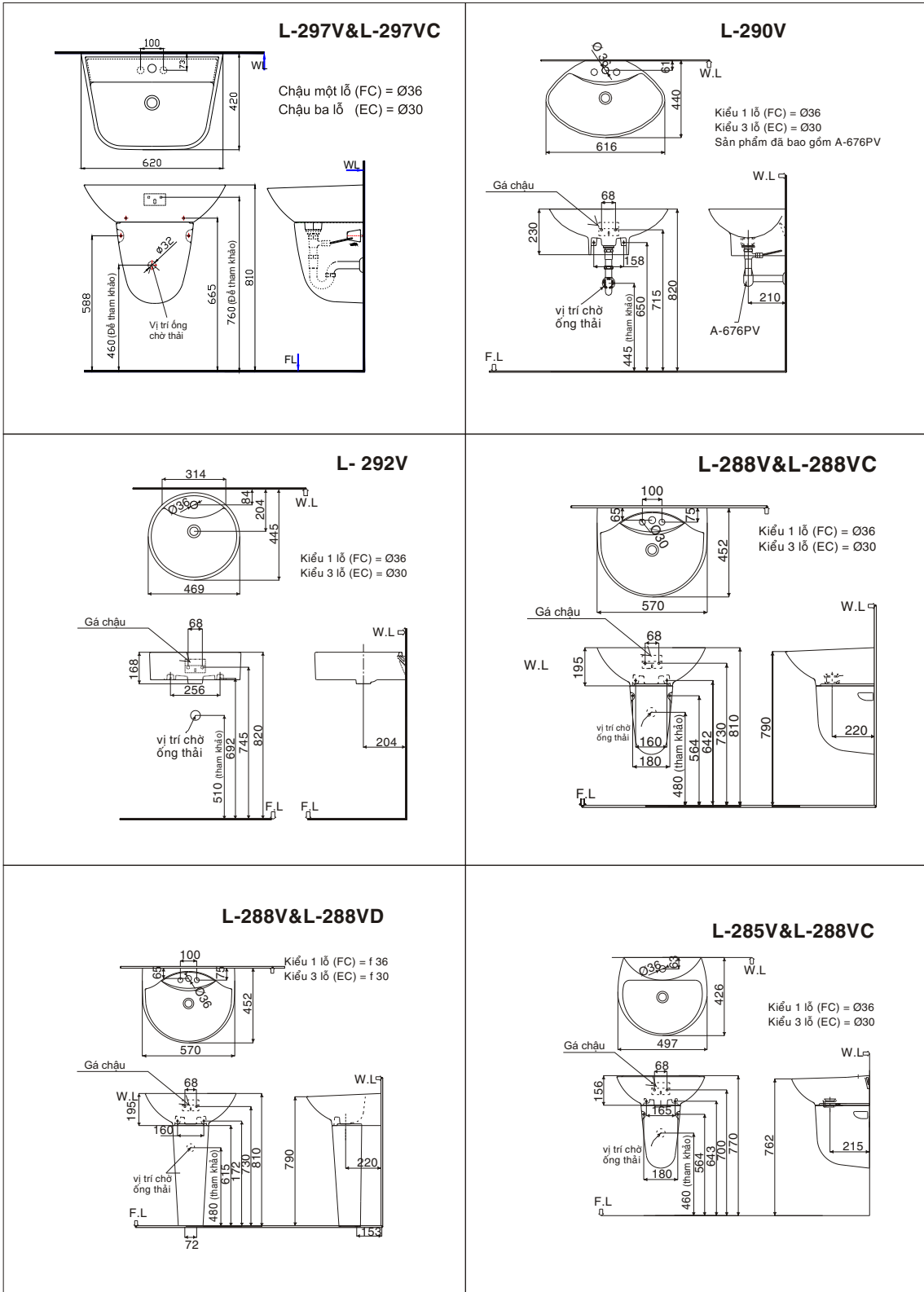
Các bước lắp đặt



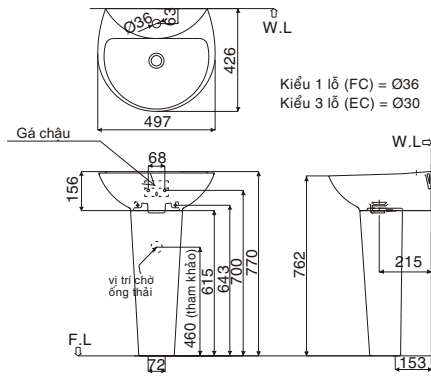
- Chọn vị trí lắp chậu trên mặt bàn (tham khảo thêm bản vẽ kích thước lắp đặt hình bên dưới)
- Đặt tờ giấy hướng dẫn lắp đặt lên mặt bàn tại vị trí lắp đặt
- Dùng vật lấy dấu tạo dấu trên mặt bàn theo **đúng khuôn dạng của mã chậu đã in trên giấy hướng dẫn** (cẩn thận tránh vạch dấu nhầm sang mã chậu khác in cùng trên giấy hướng dẫn)
- Bỏ tờ giấy ra và cắt tạo lỗ trên mặt bàn theo đúng khuôn dạng đã lấy dấu
- Tham khảo thêm ở cách lắp đặt ở bản vẽ chi tiết bên dưới



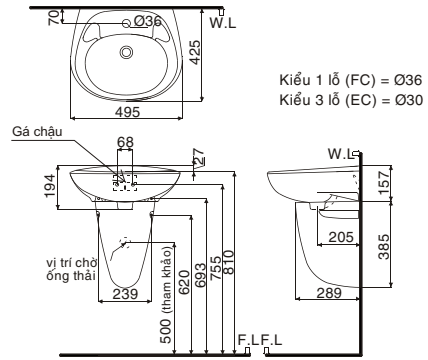
LOẠI CHẬU TREO



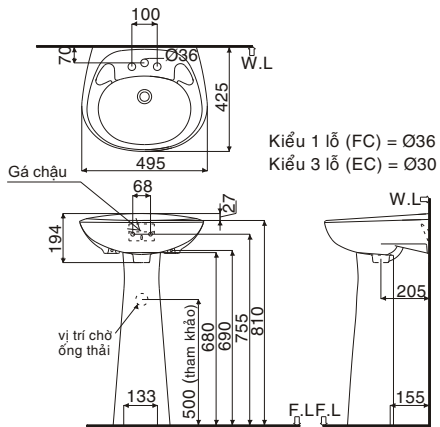
L-285V&L-288VD



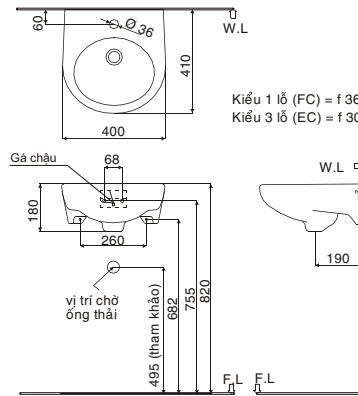
L-284V&L-286VC



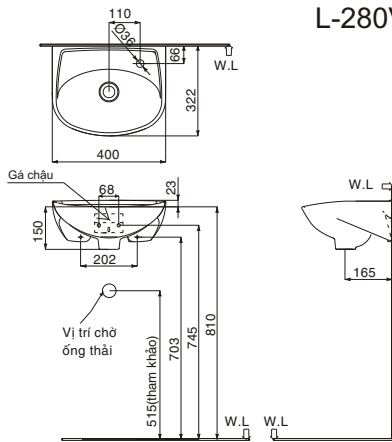
L-284V&L-284VD



L-282V



L-280V



S-117V

