

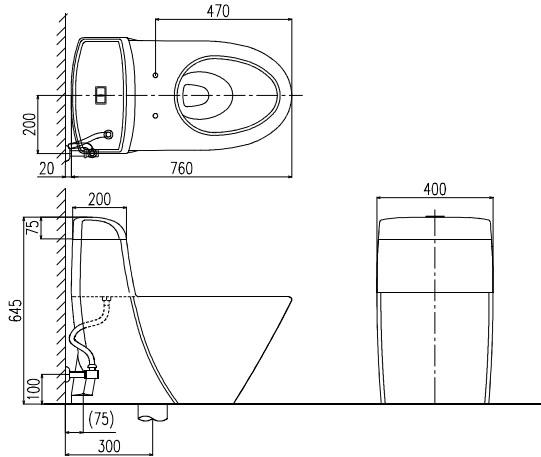
hướng dẫn lắp đặt và sử dụng bàn cầu MỘT KHỐI c-909vn

Hai mức xả : 4.5l - 6.5l

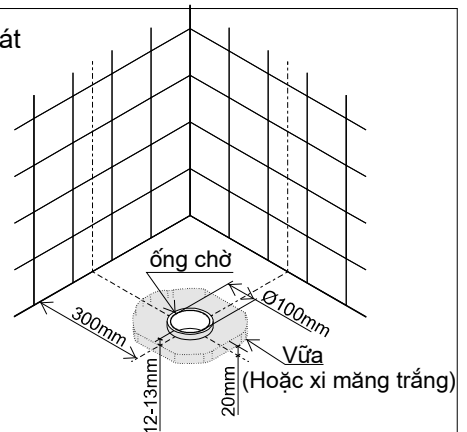
Hãy đọc kỹ hướng dẫn trước khi lắp đặt để đảm bảo lắp đặt đúng & sử dụng sản phẩm đạt hiệu quả cao.

Cám ơn bạn đã lựa chọn sản phẩm của tập đoàn INAX, với những mẫu mã và kiểu dáng sang trọng cùng với chất lượng cao cấp đã mang lại sự thành công của nhà cung cấp sứ vệ sinh hàng đầu trên thị trường. Chúng tôi cam kết đem lại sự hài lòng cao nhất cho tất cả khách hàng qua những sản phẩm và dịch vụ của mình.

① Bản vẽ lắp đặt.



② Lắp đặt ống chờ và trát vữa hoặc xi măng trắng xung quanh.



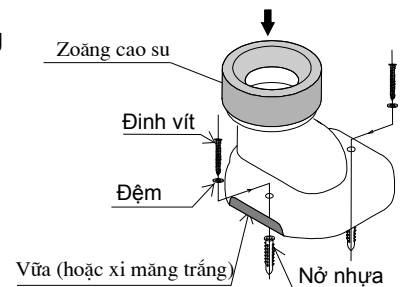
- Chiều cao ống chờ 12-13mm, đường kính trong của ống khoảng 100. Dùng vữa hoặc xi măng trắng trát xung quanh ống chờ, có độ dày khoảng 20mm. Đường bao ngoài là đường bao chân đế thải (lấy dấu).

③ Lắp Zoăng cao su vào đế thải.



Để cho lắp đặt thuận tiện, trước khi lắp đặt, hãy bôi nước vào vành trong Zoăng cao su. Dùng tay mở rộng miệng Zoăng, sau đó lắp bao ngoài miệng đế thải (chú ý phải ấn Zoăng cao su xuống tận cùng để tránh rò nước và khí).

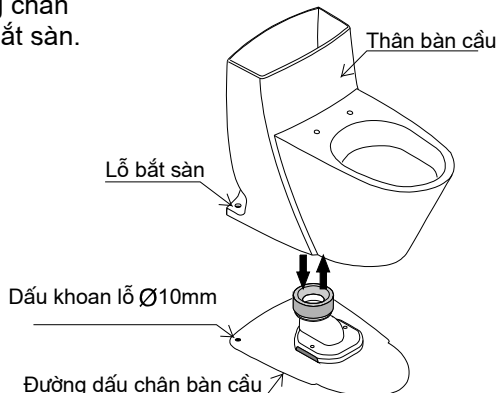
④ Lắp đặt đế thải xuống mặt sàn



- Đặt đế thải vào ống chờ sao cho lỗ thoát của đế thải ở trong ống chờ. Dùng tay ấn mạnh đế thải đến khi chân tiếp xúc với mặt sàn. Trong trường hợp vẫn còn khe hở thì phải trát thêm vữa vào hai cạnh bên của đế thải để tránh tình trạng rò khí ra ngoài gây mùi hôi.

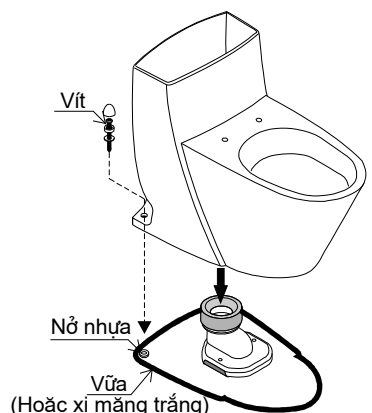
* Điều chỉnh đế thải sao cho thẳng góc với tường. Xem hình vẽ.

⑤ Lấy dấu đường chân bàn cầu và 2 lỗ bắt sàn.



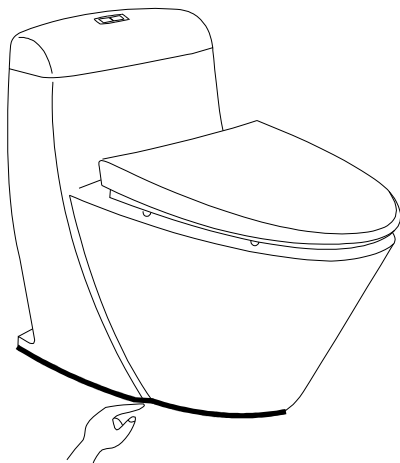
- Khi vữa cố định đế thải đã khô, đặt bàn cầu lên đế thải sao cho lỗ thoát của bàn cầu cắm vào miệng đế thải, điều chỉnh thân bàn cầu sao cho thẳng góc với tường. Dùng vật lấy dấu để vạch dấu chân bàn cầu và vị trí hai lỗ lên trên mặt sàn rồi nhấc bàn cầu lên. Xem hình vẽ.

⑥ Lắp đặt bàn cầu với mặt sàn.



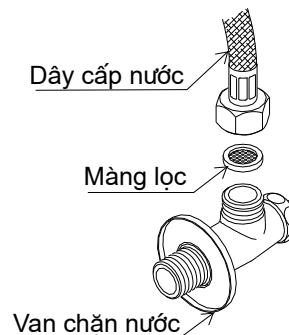
- Đặt vữa hoặc xi măng trắng theo đường vạch dấu chân bàn cầu, chú ý là đặt ở bên trong. Sau khi khoan 2 lỗ 10, ta đóng hai nở nhựa kèm theo xuống, sau đó đặt bàn cầu lên đế thải sao cho lỗ thoát bàn cầu cắm vào trong miệng đế thải, điều chỉnh cho đúng vị trí rồi dùng ốc vít cố định bàn cầu xuống nền nhà.

⑦ Trét Si-li-côn quanh chân bồn cầu.



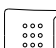
- Để việc lau rửa nền nhà được dễ dàng và giữ được vệ sinh, chỉ nên dùng Si-li-côn trét xung quanh chân bồn cầu. Xem hình vẽ.

⑧ Vệ sinh màng lọc.




- Sau một thời gian sử dụng, nếu có hiện tượng nước cấp vào két bị tắc hoặc bị chậm, đề nghị khách hàng tháo tấm lọc nước và làm vệ sinh sạch hết cặn và rác. Xem hình vẽ.

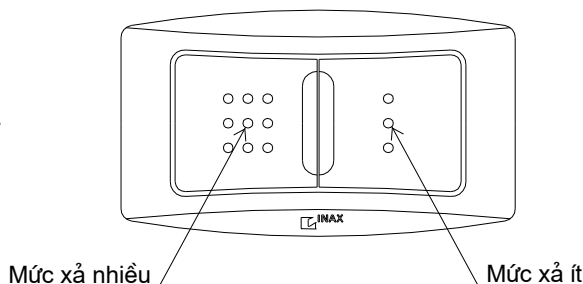
⑨ Cách sử dụng nút ấn khi xả nước.

-Nút ấn  Dùng khi xả nhiều: 6.0 lít.

(Dùng xả khi đi cầu)

-Nút ấn  dùng khi xả ít: 4.5 lít.

(Dùng xả khi đi tiểu)



đẢM BẢO AN TOÀN!

Chú ý:

Đồ sứ là đồ dễ vỡ. Khi lắp đặt và di chuyển phải cẩn thận, tránh va đập hay gây thương tích cho người lắp đặt hoặc vận chuyển.

- Trước khi lắp đặt phải xem xét và xác định không có hư hại.
- Sau khi lắp đặt cũng cần kiểm tra và xác định không có hư hại trong khi lắp đặt.

* Nếu sản phẩm hư hại có thể gây ra:

- Thương tích cho người sử dụng.
- Nước rò rỉ làm bẩn sàn nhà.
- Hỏng hoặc ảnh hưởng đến tính năng của sản phẩm.

QUÝ KHÁCH HÀNG LƯU Ý

Để đảm bảo an toàn và lắp ráp đúng, xin vui lòng đọc kỹ nội dung bản chỉ dẫn này.

Để tránh ảnh hưởng đến hoạt động của bộ linh kiện xả đề nghị quý khách hàng không điều chỉnh các chi tiết bên trong.

Để bộ linh kiện xả hoạt động có hiệu quả, áp lực nước cấp không nên thấp hơn 0.3kgf/cm² (Tương đương với chiều cao cột nước là 3.0m).

Trong quá trình lắp ráp. Trước khi nối ống cấp nước vào bồn cầu đề nghị quý khách hàng phải thực hiện theo những bước sau:

Làm sạch đường ống nước trong nhà bằng cách xả nước ra ngoài một lúc để cát, đá vụn, rác... được thoát ra ngoài hết (nhất là với nhà mới xây dựng có đường ống nước mới).

Sau khi đường ống nước đã sạch thì mới nối ống cấp nước với két nước. Vì nếu cát, đá vụn, rác... còn trong đường ống sẽ làm tắc tấm lọc nước cấp vào két, cũng như làm van cấp bị rò nước.

Nếu trong quá trình lắp đặt, sử dụng quý khách hàng cần sự hướng dẫn và trợ giúp, xin vui lòng liên hệ với văn phòng đại diện của chúng tôi theo địa chỉ sau :

Văn Phòng tại Hà Nội: Tòa nhà Pathfinder (tầng 2) - Số 73 Trần Duy Hưng - Q.Cầu Giấy - Hà Nội.

Tel: (04) 35 566 153 hoặc (04) 35 566 639

Fax: (04) 35 566 031.

Chi Nhánh tại TP.HCM: 319/B5 Lý Thường Kiệt, P.15, Q.11, TP.HCM (khu thương mại ThuậnViệt)

Tel: (08) 38 645 293 hoặc (08) 38 665 605

Fax: (08) 38 646 727.

Chi nhánh tại Đà Nẵng: Tầng 2, 189 Điện Biên Phủ, Đà Nẵng (tầng 1 là showroom của INAX)

Tel: 0511 3659111 - 3659113

Fax: 0511 3659115

Chi nhánh tại Cần Thơ: Tầng 4, toà nhà Nguyễn Hữu, 131 Trần Hưng Đạo, Phường An Phú, Quận Ninh Kiều, TP Cần Thơ

Tel: 0710-6252246

Fax: 0710-6252202