

Hướng dẫn lắp đặt và sử dụng

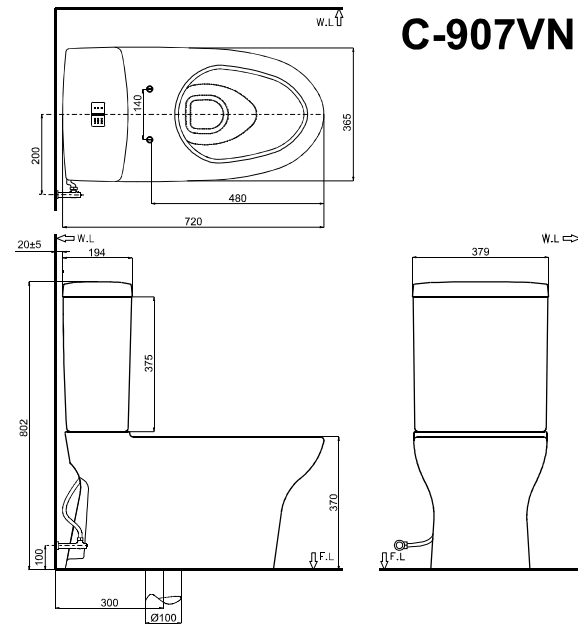
bàn cầu C-907VN

Hai mức xả: 4.5L 6.5l

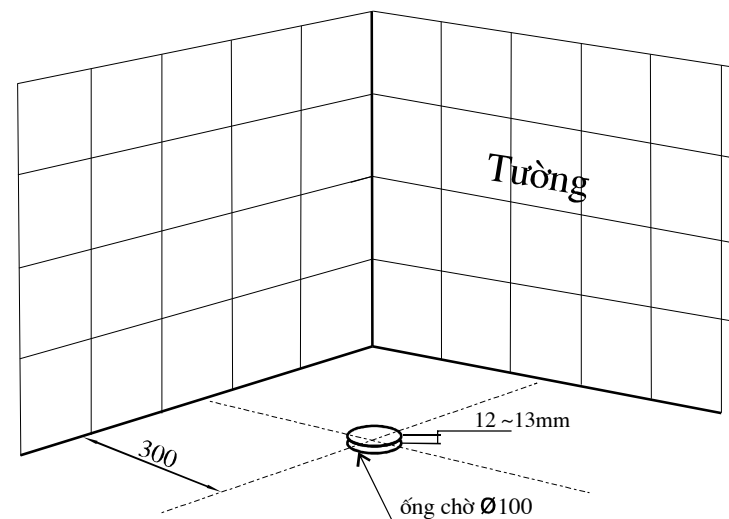
The most advanced technology from japan

Hãy lắp đặt đúng trên cơ sở hiểu rõ nội dung của bản hướng dẫn lắp đặt này để có thể phát huy 100% chức năng của sản phẩm

1. Bản vẽ kích thước sản phẩm

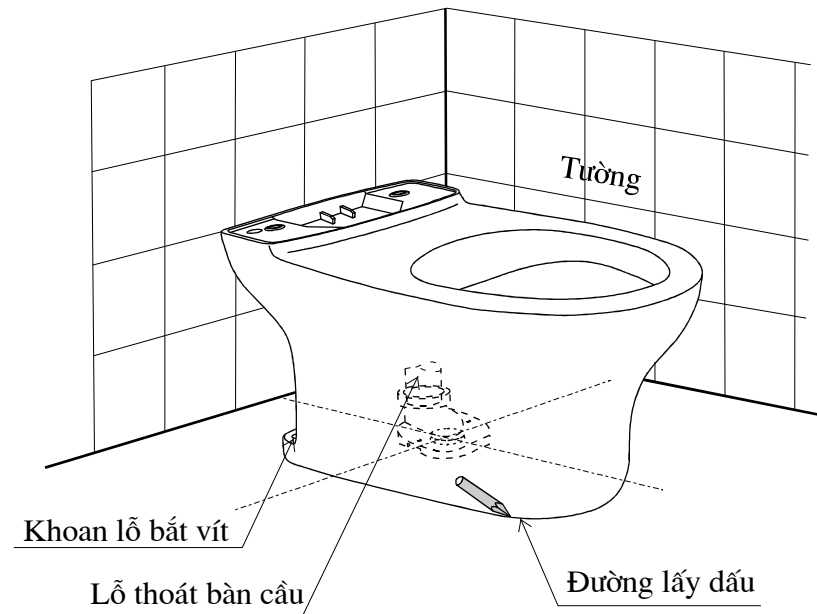


2. Chiều cao ống chờ 12-13mm



3. Vạch vị trí cố định bàn cầu

Đặt tráp lên miệng ống chờ và đặt lỗ thoát của bàn cầu vào miệng để thử để ước thử vị trí đặt bàn cầu. Sau đó dùng bút vạch dấu vị trí sẽ lắp đặt bàn cầu.

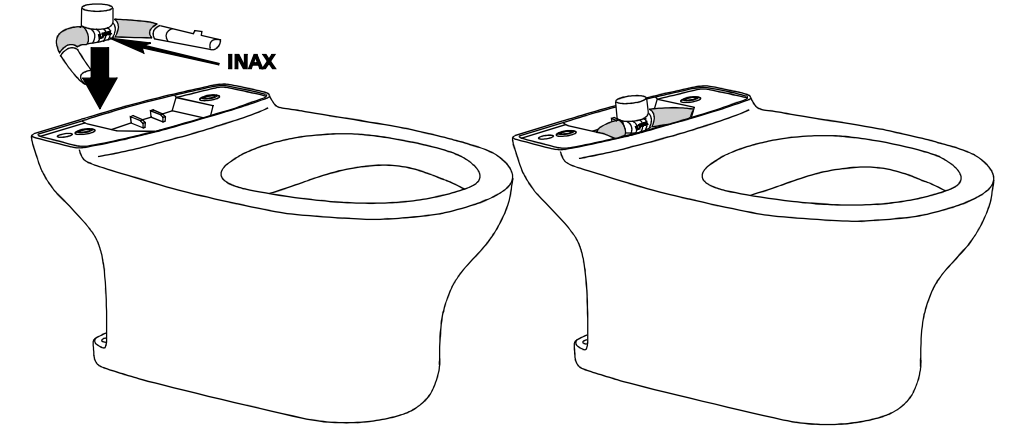
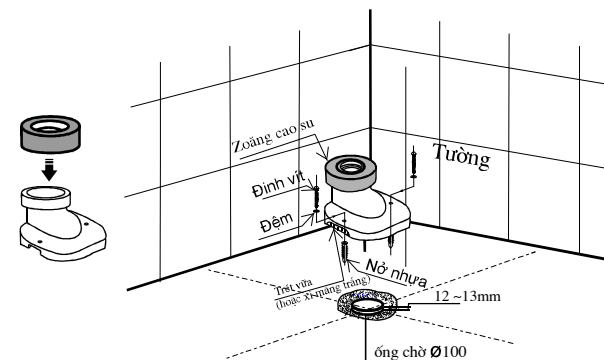


4. Lắp zoăng cao su vào đế thải (tráp)

Để cho lắp đặt thuận tiện, trước khi lắp đặt, hãy bôi nước vào vành trong Zoăng cao su. Dùng tay mở rộng miệng Zoăng, sau đó lắp bao ngoài miệng để thải (chú ý phải ấn Zoăng cao su xuống tận cùng để tránh rò nước và khí).

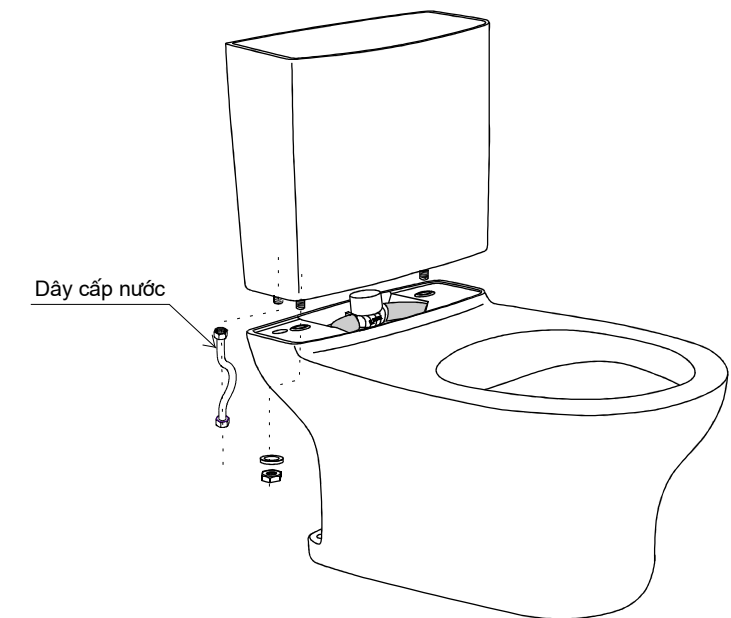
Đặt đế thải vào lỗ chờ

- Điều chỉnh cho thẳng góc với tường
- Lấy dấu khoan lỗ đặt nở nhựa, bắt vít cố định tráp xuống sàn
- Dùng vữa trát tường cố định 2 cạnh đế thải xuống nền nhà



5. Đặt ống phân phối nước vào trong thân bàn cầu

trên mặt ống có chữ INAX hướng vào lòng thân bệ.



6. Lắp kết nước vào bàn cầu

Trước hết bắt chân ốc vào thân Tank, sau đó gắn Tank vào thân bệ sao cho đầu ống phân phối nước cắm vào lòng miệng van xả trong thân Tank. Các ốc bắt vừa chặt (phụ kiện kết nước đã được lắp bên trong).

Chú ý:

Sau khi lắp đặt xong kết nước, cấp thử nước vào kết qua dây cấp nước xem có bị rò rỉ không, nếu không rò rỉ mới tiến hành bước tiếp theo.

Hướng dẫn lắp đặt và sử dụng

bàn cầu c-907VN

Hai mức xả: 4.5L 6.5l

The most advanced technology from japan

Hãy lắp đặt đúng trên cơ sở hiểu rõ nội dung của bản hướng dẫn lắp đặt này để có thể phát huy 100% chức năng của sản phẩm

7. Dùng silicon hoặc xi măng trắng trét lên dọc đường lấy dầu

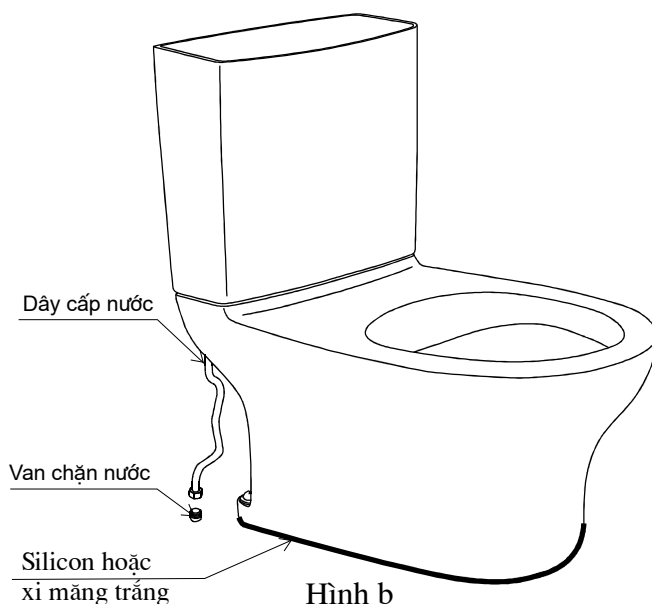
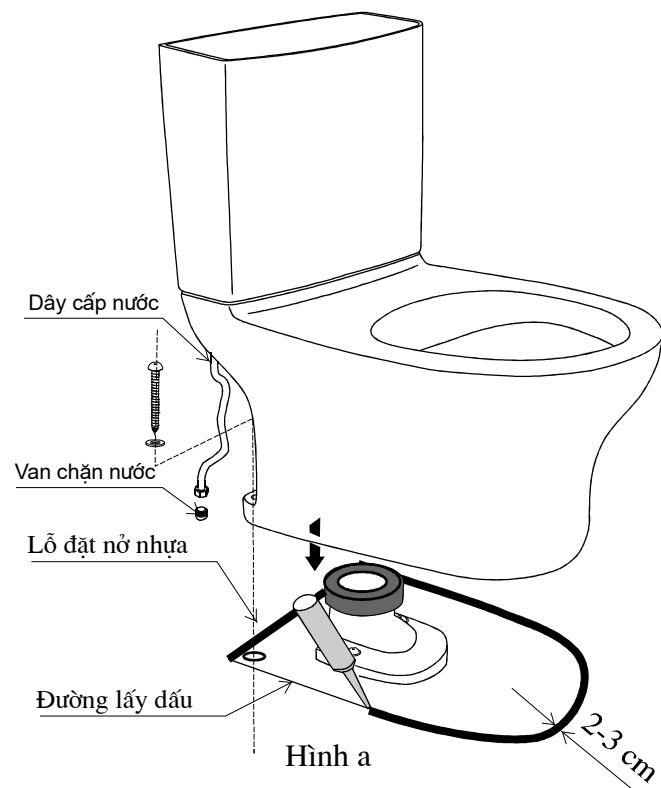
Đặt bàn cầu lên để thải sao cho lỗ thoát bàn cầu cắm vào trong miệng đế thải.

- Điều chỉnh cho đúng vị trí
- Dùng ốc vít cố định bàn cầu xuống nền nhà (Hình a).

*Chú ý:

- Tuyệt đối không dùng xi măng đen
- Không tráng đầy đáy bệ (Hình b) sẽ gây sự co rút có thể làm vỡ thân bệ.

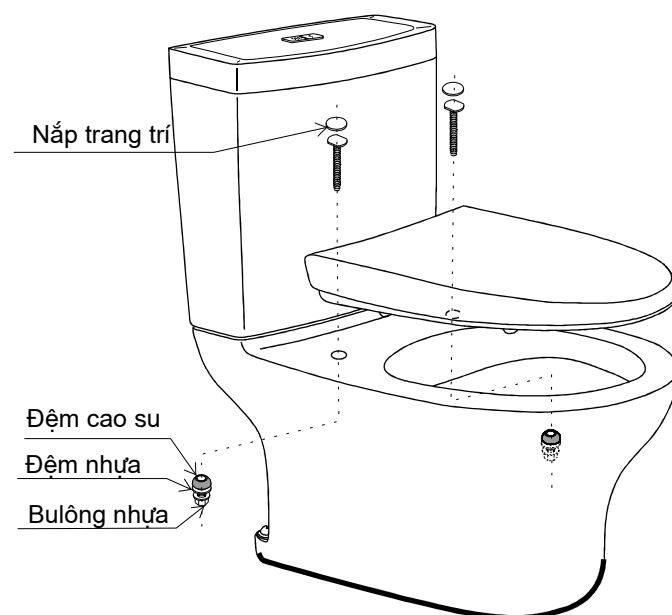
Để việc lau rửa nền nhà được dễ dàng và giữ được vệ sinh, chỉ nên dùng si-li-con trét xung quanh chân bàn cầu



8. Lắp đặt seat & cover (Bê ngòi & nắp) cho bàn cầu như hình vẽ.

*Chú ý:

- Lắp seat & cover khi đã hoàn thành tất cả các công đoạn lắp ráp trước đó.
- Lắp đặt cẩn thận tránh xước bề mặt sản phẩm



QUÝ KHÁCH HÀNG LƯU Ý

Để đảm bảo an toàn và lắp ráp đúng, xin vui lòng đọc kỹ nội dung bản chỉ dẫn này.

Để tránh ảnh hưởng đến hoạt động của bộ linh kiện xả đề nghị quý khách hàng không điều chỉnh các chi tiết bên trong.

Để bộ linh kiện xả hoạt động có hiệu quả, áp lực nước cấp không nên thấp hơn 0.3kgf/cm² (Tương đương với chiều cao cột nước là 3.0m).

Trong quá trình lắp ráp. Trước khi nối ống cấp nước vào bàn cầu đề nghị quý khách hàng phải thực hiện theo những bước sau:

Làm sạch đường ống nước trong nhà bằng cách xả nước ra ngoài một lúc để cát, đá vụn, rác... được thoát ra ngoài hết (nhất là với nhà mới xây dựng có đường ống nước mới).

Sau khi đường ống nước đã sạch thì mới nối ống cấp nước với kết nước. Vì nếu cát, đá vụn, rác... còn trong đường ống sẽ làm tắc tấm lọc nước cấp vào kết, cũng như làm van cấp bị rò nước.

Nếu trong quá trình lắp đặt, sử dụng quý khách hàng cần sự hướng dẫn và trợ giúp, xin vui lòng liên hệ với văn phòng đại diện của chúng tôi theo địa chỉ sau :

Văn Phòng tại Hà Nội: Tòa nhà Pathfinder (tầng 2) - Số 73 Trần Duy Hưng - Q.Cầu Giấy - Hà Nội.

Tel: (04) 35 566 153 hoặc (04) 35 566 639 Fax: (04) 35 566 031.

Chi Nhánh tại TP.HCM: 319/B5 Lý Thường Kiệt, P.15, Q.11, TP.HCM (khu thương mại Thuận Việt)

Tel: (08) 38 645 293 hoặc (08) 38 665 605 Fax: (08) 38 646 727.

Chi nhánh tại Đà Nẵng: Tầng 2, 189 Điện Biên Phủ, Đà Nẵng (tầng 1 là showroom của INAX)

Tel: 0511 3659111 - 3659113 Fax: 0511 3659115

Chi nhánh tại Cần Thơ: Tầng 4, toà nhà Nguyễn Hữu, 131 Trần Hưng Đạo, Phường An Phú, Quận Ninh Kiều, TP Cần Thơ

Tel: 0710-6252246 Fax: 0710-6252202