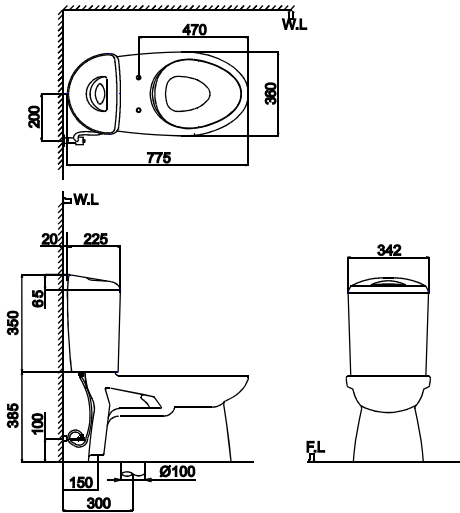


hướng dẫn lắp đặt và sử dụng bàn cầu GURUPICA c-801vRn

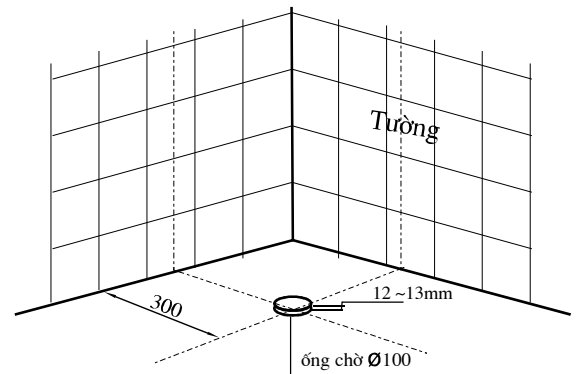
Hai mức xả: 4.5L 6.5l

Hãy đọc kỹ hướng dẫn trước khi lắp đặt để đảm bảo lắp đặt đúng & sử dụng sản phẩm đạt hiệu quả cao.

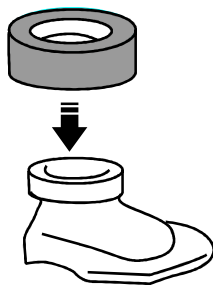
Cám ơn bạn đã lựa chọn sản phẩm của tập đoàn INAX, với những mẫu mã và kiểu dáng sang trọng cùng với chất lượng cao cấp đã mang lại sự thành công của nhà cung cấp sứ vệ sinh hàng đầu trên thị trường. Chúng tôi cam kết đem lại sự hài lòng cao nhất cho tất cả khách hàng qua những sản phẩm và dịch vụ của mình.



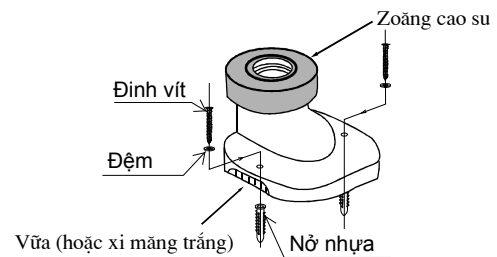
1. Bản vẽ kích thước sản phẩm & chi tiết linh kiện



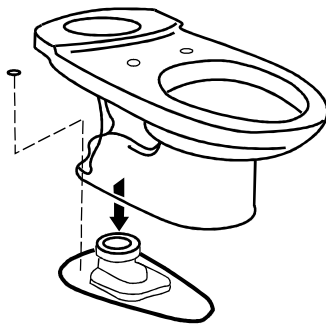
2. Chiều cao ống chờ 12-13mm



3. Lắp zoăng cao su vào đế thải. Yêu cầu phải lắp gioăng ôm khít vào ống đế thải kể cả phần xung quanh và phần trên miệng ống đế thải, đảm bảo cho đế thải với gioăng kín không bị rò khí & nước.



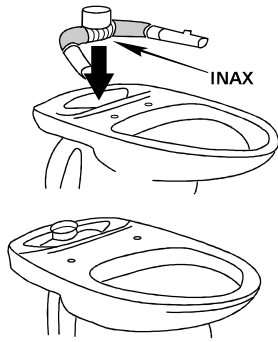
4. Đặt đế thải vào lỗ chờ, điều chỉnh cho thẳng góc với tường dùng vữa trát tường cố định 2 cạnh đế thải xuống nền nhà



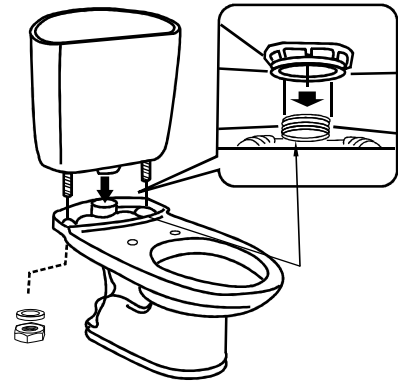
5. Khi vữa cố định đế thải đã khô, đặt bàn cầu lên để thải sao cho lỗ thoát bàn cầu cắm vào trong miệng đế thải. Điều chỉnh cho đúng vị trí, dùng ốc vít cố định bàn cầu xuống nền nhà.



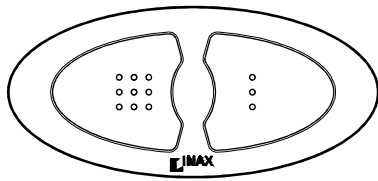
6. Để việc lau rửa nền nhà được dễ dàng và giữ được vệ sinh, chỉ nên dùng si-li-con trét xung quanh chân bàn cầu.



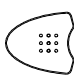
7. Đặt ống phân phối nước vào trong thân bồn cầu, chú ý trên mặt ống có chữ INAX hướng vào lòng thân bệ.




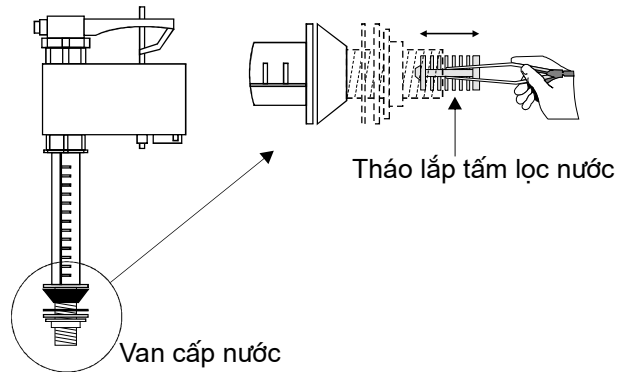
8. Lắp kết nước vào bồn cầu : Trước hết bắt chân ốc vào thân Tank, sau đó gắn Tank vào thân bệ sao cho đầu ống phân phối nước cắm vào lòng miệng van xả trong thân Tank. Các ốc bắt vừa chặt.



9. Đây là loại bồn cầu có 2 mức xả:

 Nút ấn dùng khi xả nhiều: 6.5 lít
(Dùng xả khi đi cầu)

 Nút ấn dùng cho xả ít: 4.5 lít
(Dùng xả khi đi tiểu)



10. Sau một thời gian sử dụng nếu có hiện tượng nước cấp vào kết bị tắc hoặc chậm, đề nghị khách hàng tháo tấm lọc nước và làm vệ sinh sạch hết cặn và rác.

QUÝ KHÁCH HÀNG LƯU Ý

Để đảm bảo an toàn và lắp ráp đúng, xin vui lòng đọc kỹ nội dung bản chỉ dẫn này.

✂ Để tránh ảnh hưởng đến hoạt động của bộ linh kiện xả đề nghị quý khách hàng không điều chỉnh các chi tiết bên trong.

✂ Để bộ linh kiện xả hoạt động có hiệu quả, áp lực nước cấp không nên thấp hơn 0.3kgf/cm^2 (Tương đương với chiều cao cột nước là 3.0m).

Trong quá trình lắp ráp. Trước khi nối ống cấp nước vào bồn cầu đề nghị quý khách hàng phải thực hiện theo những bước sau:

✂ Làm sạch đường ống nước trong nhà bằng cách xả nước ra ngoài một lúc để cát, đá vụn, rác... được thoát ra ngoài hết (nhất là với nhà mới xây dựng có đường ống nước mới).

Sau khi đường ống nước đã sạch thì mới nối ống cấp nước với kết nước. Vì nếu cát, đá vụn, rác... còn trong đường ống sẽ làm tắc tấm lọc nước cấp vào kết, cũng như làm van cấp bị rò nước.

Nếu trong quá trình lắp đặt, sử dụng quý khách hàng cần sự hướng dẫn và trợ giúp, xin vui lòng liên hệ với văn phòng đại diện của chúng tôi theo địa chỉ sau :

Văn Phòng tại Hà Nội: Tòa nhà Pathfinder (tầng 2) - Số 73 Trần Duy Hưng - Q. Cầu Giấy - Hà Nội.

Tel: (04) 35 566 153 hoặc (04) 35 566 639 Fax: (04) 35 566 031.

Chi Nhánh tại TP.HCM: 319/B5 Lý Thường Kiệt, P.15, Q.11, TP.HCM (khu thương mại Thuận Việt)

Tel: (08) 8 645 293 hoặc (08) 8 665 605 Fax: (08) 8 646 727.

Chi Nhánh tại Đà Nẵng: Tầng 2, Điện Biên Phủ, Đà Nẵng (tầng 1 là shroom của INAX)

Tel: (0511) 3659111 hoặc (0511) 3659113 Fax: (0511) 3659115

Chi Nhánh tại Cần Thơ: Tầng 4, Tòa nhà Nguyễn Hiếu, 131 Trần Hưng Đạo, Phường An Phú, Quận Ninh Kiều, TP Cần Thơ.

Tel: (0710) 6252246

Fax: (0710) 6252202