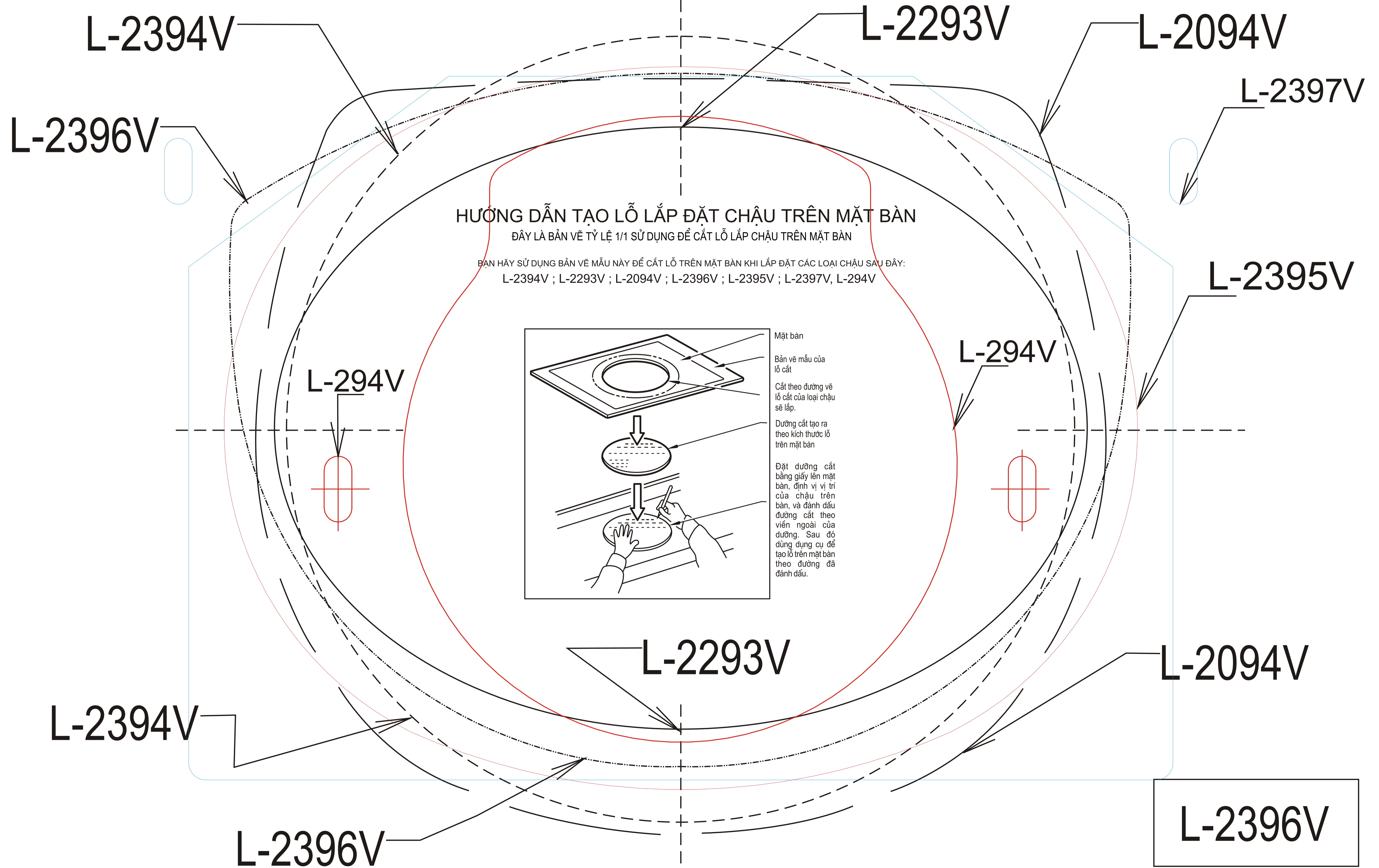


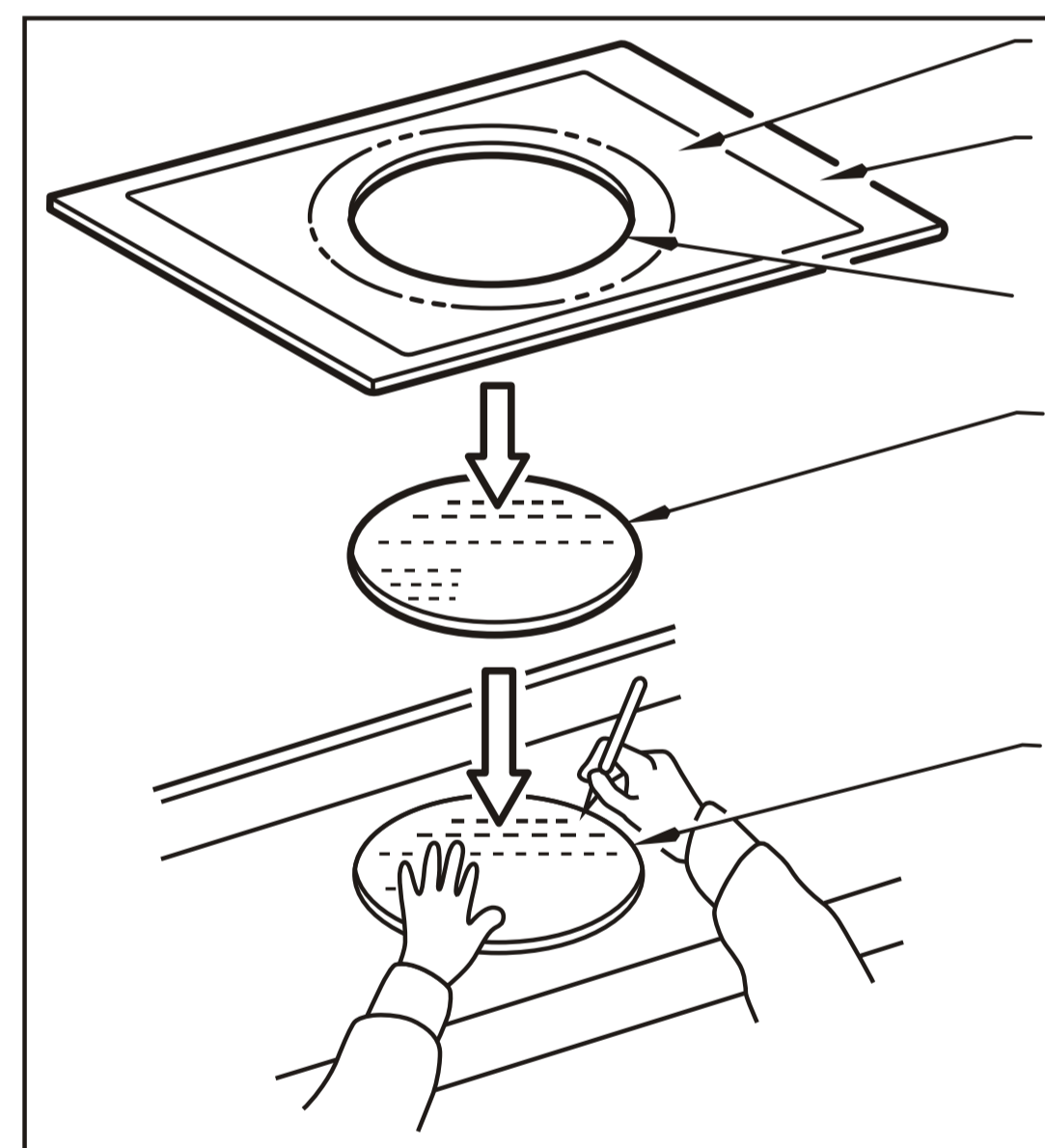
HƯỚNG MẶT ÁP TƯỜNG



**HƯỚNG DẪN TẠO LỖ LẮP ĐẶT CHẬU TRÊN MẶT BÀN**

ĐÂY LÀ BẢN VẼ TỶ LỆ 1/1 SỬ DỤNG ĐỂ CẮT LỖ LẮP CHẬU TRÊN MẶT BÀN

BẠN HÃY SỬ DỤNG BẢN VẼ MẪU NÀY ĐỂ CẮT LỖ TRÊN MẶT BÀN KHI LẮP ĐẶT CÁC LOẠI CHẬU SAU ĐÂY:  
L-2394V ; L-2293V ; L-2094V ; L-2396V ; L-2395V ; L-2397V, L-294V



Mặt bàn  
Bản vẽ mẫu của lỗ cắt  
Cắt theo đường vẽ lỗ cắt của loại chậu sẽ lắp.  
Dùng cắt tạo ra theo kích thước lỗ trên mặt bàn  
Đặt đường cắt bằng giấy lên mặt bàn, định vị vị trí của chậu trên bàn, và đánh dấu đường cắt theo viền ngoài của đường. Sau đó dùng dụng cụ để tạo lỗ trên mặt bàn theo đường đã đánh dấu.



